

# HIIT DECK • BANC HIIT

## HOME USE / RETAIL PRODUCT • UTILISATION À LA MAISON / PRODUIT DE DÉTAIL

USO DOMÉSTICO / PRODUCTO AL POR MENOR • HEIMGEBRAUCH / EINZELHANDELSPRODUKT • USO DOMÉSTICO / VAREJO • ДОМАШНЕЕ ИСПОЛЬЗОВАНИЕ / РОЗНИЧНЫЙ ПРОДУКТ

家用/零售产品 • 家庭用/小売製品 • 가정 사용 / 소매 제품 • منتج التجزئة / استخدام المنزلي

- EN** • This equipment is made for home use only and must not be used for commercial, semi commercial or personal training use. • Injuries to health may result from incorrect or excessive training. **WARNING!** Serious injuries, or death, may result if caution is not used. • Consult your doctor before performing any exercise program. • Keep children and pets away from the device at all times. • Ensure the equipment is on a flat, stable and level surface with at least 0.6m of clear area surrounding the equipment. • Always wear appropriate exercise clothing and training shoes. • The safety level of the equipment can only be maintained if it is examined regularly for damage and wear. Replace defective components immediately and/or keep the equipment out of use until repaired. Pay special attention to components most susceptible to wear. All warnings and instructions must be read and followed prior to use.
- FR** • Cet équipement est conçu pour un usage domestique uniquement et ne doit pas être utilisé à des fins de formation commerciale, semi-commerciale ou personnelle. • Un entraînement incorrect ou excessif peut être préjudiciable pour la santé. **ATTENTION!** Le manque de prudence peut entraîner des blessures graves, voire la mort. • Consultez votre médecin avant de débiter un programme sportif. • Tenir les enfants et les animaux domestiques éloignés de l'appareil à tout moment. • Veiller à installer l'équipement sur une surface plane et stable en laissant au moins 0,6 m d'espace dégagé autour de l'appareil. • Toujours porter des vêtements et chaussures de sport appropriés. • Le niveau de sécurité de l'équipement ne peut être maintenu que si une inspection régulière est effectuée pour détecter les dommages et l'usure. Remplacez immédiatement les pièces défectueuses et/ou arrêtez d'utiliser l'équipement tant qu'il n'a pas été réparé. Accordez une attention particulière aux pièces les plus sujettes à l'usure. Tous les avertissements et instructions doivent être lus et suivis avant utilisation.
- ES** • Este equipo está hecho solo para uso doméstico y no debe usarse para uso comercial, semi comercial o personal. • El entrenamiento incorrecto o excesivo puede dañar la salud. **ADVERTENCIA!** Pueden producirse lesiones graves o la muerte si no se tiene precaución. • Consulte a su médico antes de realizar cualquier programa de entrenamiento. • Mantenga a los niños y mascotas alejados del dispositivo en todo momento. • Asegúrese de que el equipo quede ubicado sobre una superficie plana, estable y nivelada, manteniendo despejada la zona alrededor del mismo en un radio de al menos 0,6 m. • Utilice siempre zapatillas de deporte y ropa de entrenamiento adecuadas. • Puede mantenerse el nivel de seguridad del equipo únicamente si se revisa de forma periódica en cuanto a daños y desgaste. Sustituya de inmediato los componentes defectuosos y/o mantenga el equipo fuera de servicio hasta que sea reparado. Preste especial atención a los componentes más propensos al desgaste. Todas las advertencias e instrucciones deben ser leídas y seguidas antes de su uso.
- DE** • Dieses Gerät ist nur für den heimgebrauch bestimmt und darf nicht für gewerbliche, halb-gewerbliche oder persönliche trainingszwecke verwendet werden. • Falsches oder übermässiges training kann zu gesundheitlichen schäden führen. **ACHTUNG!** Schwere Verletzungen oder Tod können die Folge sein, wenn die Vorsicht nicht angewendet wird. • Wenden sie sich an ihren arzt, bevor sie ein trainingsprogramm durchführen. • Bewahren sie das gerät stets ausserhalb der reichweite von kindern und haustieren auf. • Stellen sie sicher, dass sich das gerät auf einer flachen, stabilen und geraden oberfläche befindet und ein mindestabstand von 0,6 m um das gerät eingehalten wird. • Tragen sie stets angemessene sportbekleidung und trainingschuhe. • Das sicherheitsniveau des geräts kann nur gewährleistet werden, wenn es regelmässig auf beschädigungen und verschleiss geprüft wird. Tauschen sie defekte teile umgehend aus bzw. Benutzen sie das gerät erst wieder, wenn es repariert wurde. Achten sie insbesondere auf verschleissanfällige teile. Alle Warnungen und Anweisungen müssen vor der Anwendung gelesen und befolgt werden.
- PT** • Este equipamento é feito apenas para uso doméstico e não deve ser usado para uso comercial, semi-comercial ou de treinamento pessoal. • O treino incorreto ou excessivo pode ser prejudicial para a saúde. **ADVERTÊNCIA!** Ferimentos graves, ou morte, podem resultar se não for usado com cautela. • Consulte o seu médico antes de executar qualquer programa de exercício. • Mantenha sempre as crianças e os animais de estimação afastados do dispositivo. • Certifique-se de que o equipamento é colocado sobre uma superfície plana, estável e nivelada com pelo menos 0,6 m de área livre à volta do equipamento. • Utilize sempre roupa de exercício apropriada e calçado de treino. • O nível de segurança do equipamento apenas pode ser mantido se este for inspecionado regularmente quanto a danos e desgaste. Substitua imediatamente componentes com defeito e/ou mantenha o equipamento fora de serviço até à sua reparação. Preste especial atenção aos componentes mais suscetíveis ao desgaste. Todos os avisos e instruções devem ser lidos e seguidos antes de serem utilizados.
- RU** • данное оборудование предназначено только для домашнего использования и не должно использоваться для коммерческого или личного обчения. • Неправильные или чрезмерные тренировки могут нанести ущерб вашему здоровью. **ВНИМАНИЕ!** Несоблюдение мер предосторожности может привести к тяжелым травмам или смерти. • Перед выполнением тренировочной программы проконсультируйтесь с врачом. • Обеспечьте невозможность доступа к устройству для детей и домашних животных. • Убедитесь, что оборудование находится на стабильной ровной поверхности, а вокруг него имеется не менее 0,6 м свободного пространства. • Всегда носите подходящую спортивную одежду и обувь. • Уровень безопасности оборудования может обеспечиваться только в случае его регулярного инспектирования на предмет повреждений и износа. Не используйте неисправное оборудование. Вышедшие из строя детали подлежат немедленной замене. Обратите особое внимание на детали, наиболее подверженные износу. Все предупреждения и инструкции должны быть прочитаны и соблюдены перед использованием.
- ZH** • 本设备仅供家庭使用，不得用于商业，半商业或个人培训用途。• 错误或过量锻炼可能受伤。警告！如果不小心，可能会造成严重伤害或死亡。如果不小心，可能会造成严重伤害或死亡。• 在执行任何锻炼计划之前，请咨询医生。• 始终保持儿童和宠物远离设备。• 确保设备置于平整表面，设备周围至少留出 0.6 米净空。• 务必穿着合适的运动服和训练鞋。• 只有定期检查损坏和磨损，设备安全性才能得以保持。立即更换故障部件和/或先维修再使用设备。请特别留意易磨损部件。使用前必须阅读并遵守所有警告和说明。
- ZH** • 本设备仅供家庭使用，不得用于商业，半商业或个人培训用途。• 錯誤或過量鍛煉可能受傷。警告！如果不小心，可能會造成嚴重傷害或死亡。如果不小心，可能會造成嚴重傷害或死亡。• 在執行任何鍛煉計劃之前，請諮詢醫生。• 始終保持兒童和寵物遠離設備。• 確保設備置於平整表面，設備周圍至少留出 0.6 米淨空。• 務必穿著合適的運動服和訓練鞋。• 只有定期檢查損壞和磨損，設備安全性才能得以保持。立即更換故障部件和/或先維修再使用設備。請特別留意易磨損部件。使用前必須閱讀並遵守所有警告和說明。
- JP** この装置は家庭での使用のみを目的としており、商業、半商業、または個人用のトレーニングには使用しないでください。• 健康への害が、正しくない、あるいは過剰なトレーニングの結果、起きることがあります。警告！注意を怠ると、重傷を負ったり、死亡する可能性があります。• 何らかの運動プログラムを行う前に、医師に相談してください。• いつでも、子供とペットを装置に近づけないでください。• 機器を必ず、平らな、安定した水準面の上に、機器の周りのエリアから最低、0.6M 離して置いてください。• いつも適切な運動用衣服を着、トレーニング用靴を履いてください。• 機器の安全レベルは、損傷や摩耗がないかどうかを定期的に検査する場合のみ、維持することができます。欠陥があるコンポーネントは即座に交換し、および/あるいは、機器が修理されるまで使用しないでください。接続点など、最も摩耗しやすいコンポーネントに特に注意を払ってください。使用前には、すべての警告と指示を読み、それに従う必要があります。
- KR** • 이 장비는 가정용으로만 제작되었으며 상업용, 반 상업용 또는 개인 교육용으로 사용해서는 안 됩니다. • 잘못된 동작이나 과도한 운동으로 인해 부상을 입을 수 있습니다. 경고! 주의하지 않으면 심각한 부상 또는 사망을 초래할 수 있습니다. • 운동 프로그램을 시작하기 전, 의사에게 문의하시기 바랍니다. • 어린이와 애완동물이 절대 기기 가까이 오지 않도록 합니다. • 기울어지지 않은 편평하고 안정적인 표면에 기기를 두되, 주변에 최소 0.6m의 여유 공간을 둡니다. • 항상 적합한 운동복과 운동용 신발을 착용하시기 바랍니다. • 손상이나 마모된 부분이 있는지 정기적으로 검사를 받은 경우에만 기기의 안전이 보장됩니다. 하자가 발견된 부품은 즉각 교체하거나 수리가 완료될 때까지 기계 사용을 중단합니다. 소모가 많이 되는 부품에 특히 주의를 기울이십시오. • 사용하기 전에 모든 경고 및 지침을 읽고 따라야 합니다.
- AR** • تم تصميم هذا الجهاز للاستخدام المنزلي فقط ولا يجب استخدامه للاستخدام التجاري أو شبه التجاري أو الشخصي قد تنجم الإصابات الشخصية عن التدريب غير السليم أو المفرط. • هذا الجهاز مخصص للصالات الرياضية وأغراض التدريب شبه التجارية والتجارية أو الشخصية. • ويمكن أيضًا استخدامه في المنزل. • ارتد ملابس وأحذية التدريب المناسبة دائمًا. • تأكد من أن الجهاز على سطح مستو وثابت ومستوى مع وجود 0.6 متر على الأقل من المساحة الصافية المحيطة بالمعدات. • احرص على إبعاد الأطفال والحيوانات الأليفة عن الجهاز طوال الوقت. • استشر طبيبك قبل أداء أي برنامج تدريبي. • يجب قراءة جميع التحذيرات والتعليمات وتبنيها قبل الاستخدام الغيبية على الفور وأو تجنب استخدام الجهاز حتى إصلاحه. • يُرجى الابتعاد الشديد للمكونات سريعة الأكل يمكن الحفاظ على مستوى سلامة الجهاز إذا تم فحصه بانتظام للتأكد من عدم وجود تلف أو اهتزاز. استبدل المكونات

### FOR PRODUCT INFORMATION OR SERVICE PLEASE CONTACT:

**UK:** RFE Europa Ltd, 8 Clarendon Drive, Wymbush, Milton Keynes, MK8 8ED  
techsupport@rfeinternational.com • +44 (0)800 440 2459

**EUROPE:** RFE Europa, Linprunstrasse 49, 80335 Munich, Deutschland  
serviceeuropa@rfeinternational.com • +49 (0)89 189 39 700

**SPAIN:** serviciotecnico@rfeinternational.com • +34 800 600 816

**APAC (Excluding Australia):** RFE Asia Pacific, 26F, 2608-2609, 1 Hung To Road, Kwun Tong, Kowloon, Hong Kong • techsupportapac@rfeinternational.com • +852 34685027

**AUSTRALIA:** techsupportaustralia@rfeinternational.com

**CHINA:** 上海锐达健身科技发展有限公司 上海市宝山区爱辉路20号 智航创新园 1座 1601A室  
techsupportchina@rfeinternational.com • 4007037798

**USA:** RFE Sporting Goods Inc., 715 Discovery Blvd, Suite 313, Cedar Park, TX-78613, USA  
techsupportusa@rfeinternational.com • +1(800) 215 6216

# HIIT DECK • BANC HIIT

WARRANTY: 2 YEARS

## WORKOUT VIDEOS



ADIDASHARDWARE.COM

## NET WEIGHT:

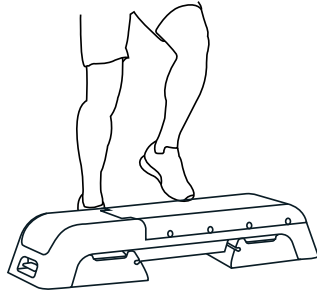
12.4KG/27.3LB

## STEP AREA<sup>2</sup>:

1872cm<sup>2</sup>/1737in<sup>2</sup>

## CORRECT USE • UTILISATION CORRECTE

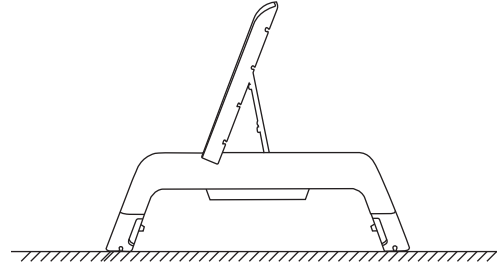
USO CORRECTO • KORREKTE VERWENDUNG  
 • UTILIZAÇÃO CORRECTA • ОБУЧЕНИЕ • 正确使用 • 正しい使用法  
 올바른 사용 • الاستخدام الصحيح



## PLACE ON A FLAT SURFACE • PLACER SUR UNE

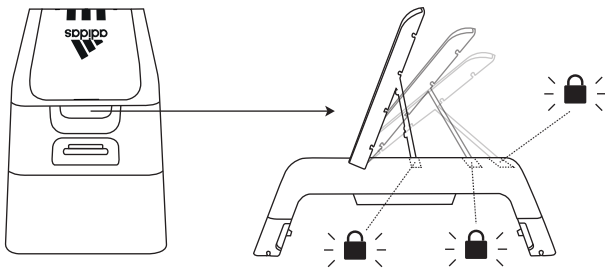
### SURFACE PLANE

COLOCAR SOBRE UNA SUPERFICIE PLANA • AUF EINE EBENE FLÄCHE STELLEN • COLOQUE EM UMA SUPERFICIE PLANA • ПОМЕСТИТЬ НА РОВНУЮ ПОВЕРХНОСТЬ • 放在平面上 • 平らな面に置く • 평평한 표면에 놓으십시오 • مكان على سطح مستو



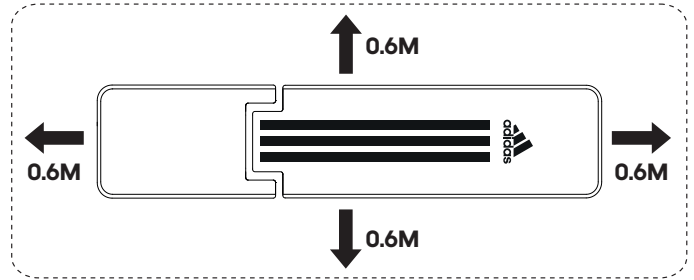
## PULL LEVER TO FOLD AND UNFOLD • TIREZ LE LEVIER POUR PLIER ET DÉPLIER

TIRE DE LA PALANCA PARA DOBLAR Y DESPLEGAR • ZUM EIN- UND AUSKLAPPEN AM HEBEL ZIEHEN  
 PUXE A ALAVANCA PARA DOBRAR E DESDOBRAR • ПОТЯНИТЕ РЫЧАГ, ЧТОБЫ СЛОЖИТЬ И РАЗВЕРНУТЬ • 拉杆折疊和展开 • レバーを引いて折り畳んだり広げたりします • 접거나 • 調整拉杆位置以改變靠背墊角度 • 퍼려면 레버를 당깁니다 • اسحب الرافعة لثنيها وفتحها



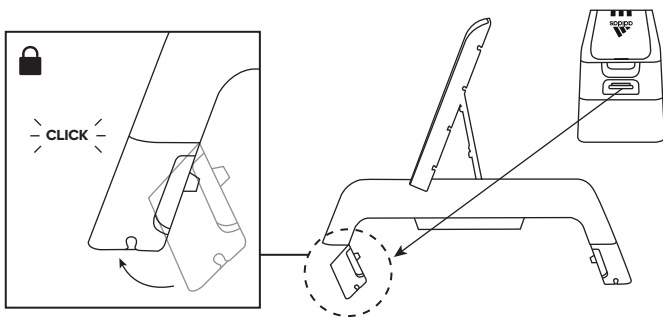
## 0.6M SPACE AROUND THE DECK • 0.6M D'ESPACE ATOUR DU PONT

0.6M DE ESPACIO ALREDEDOR DE LA CUBIERTA • 0.6 M ABSTAND UM DAS DECK • 0.6 MILHÃO DE ESPAÇO EM TORNO DO CONVÉS • 0.6 М ПРОСТРАНСТВО ВОКРУГ • 甲板周圍有0.6M空間 • 踏板周圍需留0.6公尺空間 •デッキ 周りの0.6Mスペース • 갑판 주변의 0.6M 공간 • 0.6 متر حول العنق



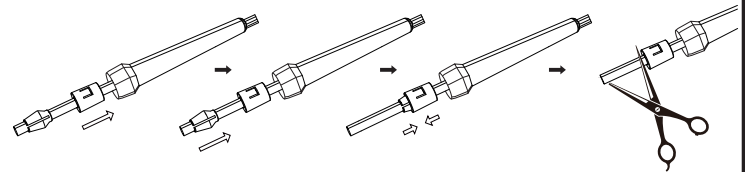
## 'CLICK AND LOCK' FEET • PIEDS « CLIQUE ET BLOQUE »

PIES DE 'CLIC Y BLOQUEO' • FÜSSE KLICKEN UND VERRIEGELN • PÉS 'CLIQUE E FECHÉ' «НАЖМИТЕ И ЗАМКИ» НОГИ • “点击并锁定”脚 • 腳座推開到底直到鎖定發出“咯” [クリックしてロック] フィート • ‘클릭 앤락’피트 • قدم “اضغط والقفل”



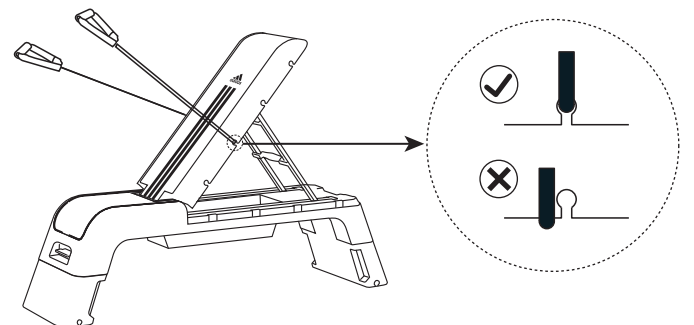
## SKIPPING ROPE ADJUSTMENT • RÉGLAGE DE LA CORDE À SAUTER

AJUSTE DE LA CORDA DE SALTAR • SPRINGSEILEINSTELLUNG • AJUSTE DA CORDA DE PULAR • РЕГУЛИРОВКА СКАКАЛКИ • 調整繩索 • 繩跳びの調整 • 줄넘기 조정 • تعديل حبل النط



## USE OF RESISTANCE TUBE • UTILISATION DU TUBE DE RÉSISTANCE

USO DE TUBO DE RESISTENCIA • VERWENDUNG EINES WIDERSTANDSROHRS  
 • USO DE TUBO DE RESISTÊNCIA • ИСПОЛЬЗОВАНИЕ СО ПРОТИВЛЕНИЯ ТРУБКИ  
 • 使用阻力繩 • 搭配阻力拉繩使用 • 抵抗管 • 저항 튜브 • استخدام أنبوب المقاومة



## THREE LEVELS • TROIS NIVEAUX

TRES NIVELES • DREI EBENEN • TRÈS NIVEIS • ТРИ УРОВНЯ • 三个层次 • 三種不同高度位置可調 • 3つのレベルを 3段階で調整可能 • ثلاثة مستويات

