

**Instructions for use  
baby seat growing type**

**Gebruiksaanwijzing  
babyzitje groeimodel**

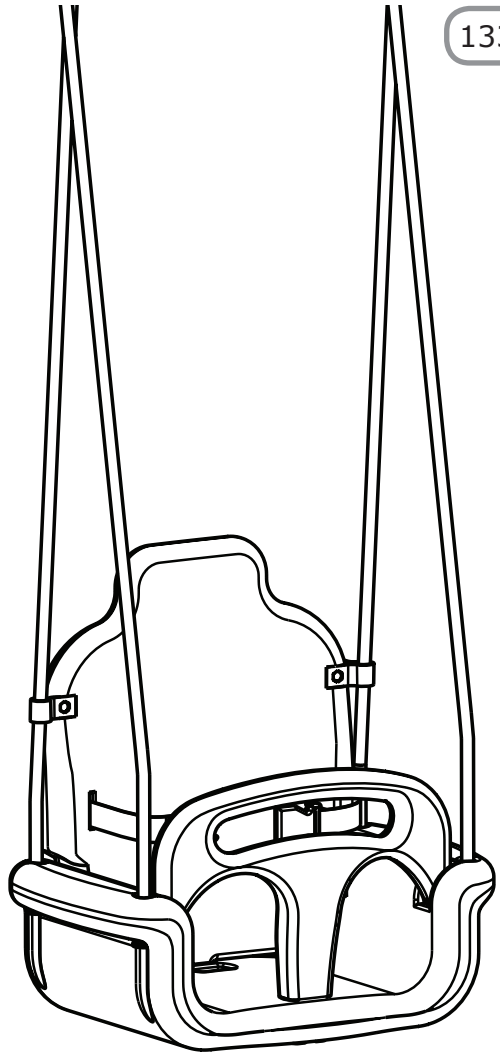
**Mode d'emploi  
balançoire bébé  
modèle évolutif**

**Gebrauchsanweisung  
Babysitz Verstellbar**

**Modo de empleo  
asiento bebé  
modelo de crecimiento**

**Istruzioni per l'uso  
seggiolino per bimbi  
tipo evolutivo**

**Instrukcja użytkowania  
siedziska dziecięcego  
3 w 1**



KBT nv  
Hemelrijken 8  
2890 Sint-Amands  
BELGIUM

KBT Polska sp. z o.o.  
ul. M. Konopnickiej 6  
00-491 Warszawa  
POLAND

**WARNING!** For family domestic use only.  
**WAARSCHUWING!** Alleen voor privé gebruik.  
**ATTENTION!** Exclusivement à usage familial.  
**ACHTUNG!** Nur für den häuslichen Gebrauch.  
**¡ADVERTENCIA!** Exclusivamente para uso doméstico.  
**ATTENZIONE!** Solo per uso domestico.  
**OSTRZEŻENIE!** Wyłącznie do użytku domowego.

## INSTRUCTIONS FOR USE

### SAFETY INSTRUCTIONS

1. Please keep this instruction sheet safely for future reference.
2. Please do not modify the product or the assembly details in any way. Modifications will affect the structural integrity and replacement parts will be at the buyer's expense. Inappropriate use or faulty application of the product are explicitly forbidden and absolve the manufacturer of all liability. This product needs to be mounted by an adult before use.
3. The included strap must be fitted on the seat and should always be fastened during use.
4. The use of the item is allowed only under continuous supervision by an adult. The product as shown in Fig. 1 is only suitable for children from 9 months to 36 months of age, because the child needs to be able to sit upright unaided and the dimensions and construction of the product are not suitable for children older than 36 months of age. The product as shown in Fig. 2 & 3 is unsuitable for children younger than 36 months of age, due to a lack of extra safety precautions and taking into account the limited mental capacities of toddlers.
5. This product meets all security aspects of the European standard EN71-1, EN71-2, EN71-3 and EN 71-8. It is only suitable for family domestic use, both indoors and outdoors.
6. When installing the product, ensure that the play system or other construction can support the weight (minimum 200 kg) and that there is no risk of entrapment.
7. The product should be at a distance of at least 2 m from all other installations e.g. fences, branches, clothes-line, ...
8. In this safety area no hard, angular or pointed objects should be present. The surface underneath the product should be flat and shockabsorbing. The product must not be placed on asphalt, concrete or any other hard surface. We advise the removal and storage of all accessories during the winter because the characteristics of the soil (when frozen) are not suitable for safe play.
9. The distance between the suspension points along the crossbeam equals or is more than the distance between the junction points of the product, plus 4% of the distance between the ground and beam. See FIG I.
10. This product can only be used in combination with a swing hook with a nylon bearing. It is explicitly forbidden to use the metal rings on a suspension system without a hinged element. For the suspension of the baby seat use swing hooks type 810. or type 811.
11. The minimum distance from the bottom of the swing seat to the ground surface shall not be less than 35 cm and not more than 55 cm. The minimum lateral free space should be 45 cm.
12. Please ensure that the crossbeam is never higher than 2.5 m. Please make sure that children do not climb the product to reach the top beam.
13. All pieces should be checked regularly. For replacement material and expansion of the playground equipment, please contact the supplier. Consequently safety will be guaranteed.
14. See drawings at the back for:
  - user applications (page 9)
  - disassembly instructions (page 10-11)
  - specific instructions for adjusting the ropelength (page 12 - FIG II)  
(ensure that the product hangs horizontal after adjustment of the ropes)

### INSPECTION AND MAINTENANCE

The frequency of inspection and maintenance will vary with the type of equipment or materials used or other factors (e.g. heavy use, levels of vandalism, coastal location, air pollution, age of equipment, ...). Special attention should be given to the swing hooks, rings, eights, plastic welds and ropes. Moving metal parts must be oiled regularly.

#### Routine visual inspection (weekly to monthly)

- Always check that the bolts and nuts are securely fastened.
- Check the shock absorbing surface for objects that don't belong there.
- Check for missing parts.
- Check the equipment ground clearances.

#### Operational inspection (1 to 3 months)

- Check the stability of the construction.
- Check every part for excessive wear and replace when necessary.

#### Annual inspection (1 to 2 times per year)

- Check for rust and corrosion.
- Check every part for excessive wear and replace when necessary.

**VEILIGHEIDSINSTRUCTIES**

1. Gelieve deze gebruiksaanwijzing zorgvuldig te bewaren.
2. Gelieve geen wijzigingen aan het product aan te brengen, deze kunnen de structurele integriteit beïnvloeden en vervangstukken zullen ten koste van de koper zijn. Onaangepast gebruik of foutieve montage van het product zijn uitdrukkelijk verboden en ontslaan de fabrikant van elke aansprakelijkheid. Dit product moet voor gebruik worden gemonteerd door een volwassene.
3. Bijgeleverd riempje moet gemonteerd worden en gesloten zijn bij elk gebruik.
4. Het gebruik van het product is enkel toegelaten onder voortdurend toezicht van een volwassene. Het product zoals aangegeven in Fig. 1 is enkel geschikt voor kinderen van 9 tot 36 maanden, vermits zelfstandig rechzitten vereist is en de afmetingen en constructie van het product niet afgestemd zijn op kinderen ouder dan 3 jaar. Het product zoals aangegeven in Fig. 2 & 3 is ongeschikt voor kinderen jonger dan 36 maanden, bij gebrek aan extra veiligheidsvoorzieningen en gezien de beperkte mentale mogelijkheden van peuters.
5. Dit product voldoet aan alle veiligheidsvoorschriften voorgeschreven in de Europese Normen EN71-1, EN71-2, EN71-3 en EN71-8. Het is enkel geschikt voor huishoudelijk gebruik, dit zowel binnenshuis als buitenshuis.
6. Bij het inbouwen van dit product moet men zeker zijn dat het speeltoestel of andere constructie de last (minimum 200 kg) kan dragen en dat gevaar voor bekneling uitgesloten is.
7. Het product moet op een afstand van minstens 2 m van andere installaties verwijderd zijn zoals vb. omheiningen, takken of waslijnen.
8. In deze veiligheidszones mogen zich geen harde of hoekige voorwerpen bevinden. De ondergrond moet vlak zijn en een schokdempende werking hebben. Het product mag dus niet geplaatst worden boven asfalt, beton of een ander hard oppervlak. We adviseren alle toebehoren in de winter te verwijderen en op te slaan daar de bodemeigenschappen (bij vorst) niet geschikt zijn om veilig te spelen.
9. De afstand tussen de ophangpunten bovenaan is gelijk aan of groter dan de afstand tussen de ophangpunten van het product, plus 4% van de afstand tussen grond en onderzijde bovenbalk. Zie FIG I.
10. Dit product mag enkel gebruikt worden in combinatie met schommelhaken voorzien van een nylon lagering. Gebruik van de metalen ophangring aan een ophangingsysteem zonder scharnierend element is verboden. Gebruik voor de ophanging van het babyzitje schommelhaken van het type 810. of type 811.
11. De afstand tussen de onderkant van het babyzitje en de grond mag niet minder dan 35 cm en niet meer dan 55 cm bedragen. De zijdelingse vrije ruimte moet minstens 45 cm bedragen.
12. Zorg ervoor dat de bovenbalk nooit hoger dan 2,5 m is. Let er op dat een kind via het product niet over de bovenbalk klimt.
13. Alle onderdelen moeten regelmatig gecontroleerd worden. Voor vervangmateriaal en bij uitbreiding van het speeltoestel, dient men zich tot de fabrikant te wenden. Hierdoor wordt de veiligheid het meeste gevrijwaard.
14. Zie tekeningen achteraan voor:
  - gebruikerstoepassingen (pagina 9)
  - demontage-instructies (pagina 10-11)
  - specifieke aanwijzingen voor het verstellen van de touwlengte (pagina 12 - FIG II)
  - (let erop dat het product steeds horizontaal hangt na verstelling van de touwen)

**INSPECTIE EN ONDERHOUD**

De frequentie van controle en onderhoud hangt af van het type artikel of het materiaal of andere factoren (vb. intensiteit van gebruik, vandalisme, ouderdom van het materiaal, omgeving, ...). Speciale aandacht verdienen de ophanghaken, ringen, stelachten, kunststofverbindingen en touwen. Bewegende metalen delen moeten regelmatig gesmeerd worden.

**Routinekeuring (wekelijks tot maandelijks)**

- Kijk na of alle bouten en moeren nog voldoende vastzitten.
- Controleer de bodemafwerking op vreemde voorwerpen.
- Controleer op ontbrekende onderdelen.
- Controleer dat de veiligheidszone ontruimd is.

**Werkingskeuring (1 tot 3 maandelijks)**

- Controleer de stabiliteit van de constructie.
- Controleer elk onderdeel op extreme slijtage en vervang indien nodig.

**Periodieke controle (1 tot 2 keer per jaar)**

- Controleer op roest en corrosie.
- Controleer elk onderdeel op extreme slijtage en vervang indien nodig.

## INSTRUCTIONS DE SÉCURITÉ

1. Veuillez soigneusement conserver ce mode d'emploi.
2. Ne veuillez apporter aucune modification au produit, celle-ci pourrait influencer l'intégrité structurelle et les pièces de rechange seraient à charge de l'acheteur. L'utilisation inadaptée ou le montage fautif du produit sont explicitement défendus et dégagent le producteur de toute responsabilité. Le montage de ce produit doit impérativement être effectué par un adulte avant l'usage.
3. Le montage de la ceinture de sécurité, qui est fournie avec le produit, est nécessaire et il faut le fermer à l'utilisation.
4. L'utilisation du produit est uniquement autorisée sous contrôle d'un adulte. Le produit comme montré dans Fig. 1 convient uniquement aux enfants entre 9 et 36 mois, puisqu'il exige la capacité de rester assis de façon autonome et puisque les dimensions et la construction du produit ne sont pas adaptées aux enfants de plus de 3 ans. Le produit comme montré dans Fig. 2 & 3 ne convient pas aux enfants de moins de 36 mois par manque de mesures de sécurité supplémentaires et à cause des capacités mentales limitées des petits enfants.
5. Ce produit est conforme aux normes de sécurité selon la Norme Européenne EN71-1, EN71-2, EN71-3 et EN71-8 et est exclusivement à usage familial et le jouet est destiné à un usage extérieur et intérieur.
6. Lors de l'intégration de ce produit dans une aire de jeux ou dans une autre construction, assurez-vous que l'aire de jeux ou la construction en question peut supporter le poids (au moins 200 kg) et que tout risque de coingage est exclu.
7. Au moment de l'installation il faut respecter la distance d'au moins 2 m des autres installations comme par exemple des clôtures, des tiges, cordes à linge, ...
8. Dans ces zones de sécurité la présence d'objets durs, anguleux ou pointus est défendue. Le terrain en dessous des agrès de jeux doit être plat et composé d'une matière qui a des caractéristiques pour absorber les chocs. Par conséquent le montage du produit est interdit au-dessus d'une surface asphaltée, bétonnée ou durcie d'une autre façon. Nous conseillons d'enlever et stocker tous les accessoires pendant l'hiver parce que les caractéristiques du sol (quand il gèle) ne permettent pas de jouer sans risque.
9. La distance entre les points de suspension sur la poutre doit être égale ou supérieure à la distance entre les points de suspension du produit plus 4% de l'hauteur du sol au poutre. Voir FIG I.
10. Ce produit ne peut être utilisé qu'ensemble avec des crochets fournis d'une garde en nylon. L'utilisation d'un anneau de suspension en métal pour un système de suspension sans élément charnière est strictement interdite. Pour la suspension du siège bébé utilisez des crochets du type 810. ou type 811.
11. La distance entre les sièges de balançoires et le sol ne doit pas être inférieure à 35 cm et pas plus de 55 cm. L'espace latérale libre doit être au moins 45 cm.
12. Veillez à ce que les poutres supérieures ne soient jamais plus qu'une hauteur de 2,5 m. Veillez à ce qu'aucun enfant ne grimpe au-dessus de la poutre supérieure à l'aide du produit.
13. Tous les pièces doivent être contrôlées régulièrement. Pour le remplacement et aussi pour l'expansion de la portique on peut seulement utiliser des pièces du fabricant. Conséquemment on peut garantir la validité fonctionnelle.
14. Voyez les illustrations à l'arrière pour:
  - les applications (page 9)
  - les instructions de démontage (page 10-page 11)
  - des indications spécifiques pour ajuster les cordes (page 12 - FIG II)
 (faites attention que le produit soit dans une position horizontale après l'ajustement des cordes)

## CONTRÔLE ET ENTRETIEN

La fréquence des inspections et entretiens dépend du matériel utilisé ou d'autres éléments (utilisation intensive, niveau de vandalisme, situation littorale, pollution d'air, âge de l'équipement...). Une attention spéciale est requise pour les éléments suivants : crochets, anneaux, huils réglables, surmoulages plastic et cordes. Les pièces métalliques mobiles doivent être huilées régulièrement.

### Inspection visuelle de routine (hebdomadaire ou mensuelle)

- Toujours s'assurer que les boulons et les écrous soient bien serrés.
- Vérifier que la surface amortissante soit libre.
- Vérifier qu'ils n'y aient des pièces manquantes.
- Contrôler que la piste soit dégagée.

### Inspection opérationnelle (1 à 3 mois)

- Contrôler la stabilité de la construction.
- Contrôler chaque pièce sur usure excessive et remplacer si nécessaire.

### Inspection annuelle (1 à 2 fois par an)

- Inspecter sur présence de rouille et corrosion.
- Contrôler chaque pièce sur usure excessive et remplacer si nécessaire.

## GEBRAUCHSANWEISUNG

### SICHERHEITSHINWEISE

1. Bitte bewahren Sie diese Gebrauchsanweisung sorgfältig auf.
2. Bitte keine Änderungen an dem Produkt vornehmen, dies könnte die Struktur beeinflussen und Austauschstücke werden dann zu Kosten des Käufers sein. Unangepasstes Benutzen oder falsche Montage ist ausdrücklich verboten und entlastet den Hersteller von seiner Verantwortung. Dieser Artikel muss, vor Gebrauch, durch einen Erwachsenen montiert werden.
3. Beigelieferter Riemen muss montiert und geschlossen sein bei Gebrauch.
4. Das Benutzen von diesem Produkt ist nur zugelassen unter der ständigen Aufsicht eines Erwachsenen. Das Produkt als in Fig. 1 angegeben ist nur geeignet für Kinder von 9 bis 36 Monaten, weil Selbstständig sitzen notwendig ist und weil die Abmessungen und Konstruktion des Produktes nicht geeignet sind für Kinder über 3 Jahren. Das Produkt als in Fig. 2 & 3 angegeben ist nicht geeignet für Kinder unter 36 Monaten, weil extra Sicherheitsmassnahmen fehlen und durch die eingeschränkte mentale Fähigkeit des Kindes.
5. Dieses Produkt entspricht allen Anforderungen der Europäischen Norm EN71-1, EN71-2, EN71-3 und EN71-8. Dieser Artikel ist nur für den häuslichen Gebrauch bestimmt, dies gilt für den Innen- sowie Außenbereich.
6. Bei der Montage des Produktes muss sichergestellt werden, dass das ausgewählte Spielgerät oder eine andere Konstruktion der Beanspruchung (mindestens 200 Kg) standhält und, dass keine Fangstellen für Gliedmasse oder Kleidungsstücke entstehen.
7. Das Produkt muss auf einem Abstand von mindestens 2 Meter von anderen Installationen wie zum Beispiel Zäune, Ästen, Wäscheleinen etc. installiert werden.
8. Innerhalb dieses freien Raumes dürfen sich keine harten, eckigen oder spitzigen Objekte befinden. Der Grund unter dem Produkt soll eben und stossabsorbierend sein. Der Artikel soll nicht über Asphalt, Beton oder anderen harten Untergrund gehängt werden. Wir empfehlen Zusatzgeräte im Winter zu entfernen und zu lagern, weil die Bodeneigenschaften (bei Frost) nicht zum Spielen geeignet sind.
9. Der Abstand der Aufhängepunkte oben soll gleich oder mehr als dem Abstand zwischen den Aufhängepunkten an dem Schaukelsitz, plus 4% des Abstandes zwischen Boden und Balken sein. Siehe FIG I.
10. Dieses Produkt darf nur benutzt werden in Kombination mit Schaukelhaken mit einem Kugellager aus Nylon. Das Benutzen des Metallringes als Aufhängung ohne Scharnier ist ausdrücklich verboten. Zum Aufhängung dem Babysitz gebrauchen Sie Schaukelhaken Typ 810. oder Typ 811.
11. Die Distanz zwischen Babysitzen und den Untergrund soll mindestens 35 cm sein und nicht mehr als 55 cm. Der seitliche freie Raum soll mindestens 45 cm sein.
12. Achten Sie bitte darauf, dass die höchste Querbalken niemals mehr als 2,5 Meter hoch sind. Passen Sie auf, dass die Kinder nicht über den Sitz klettern um den Querbalken zu erreichen.
13. Alle Teile müssen regelmäßig überprüft werden. Für den Austausch und auch bei Nachrüstungen sind nur Original-Seriensatzteile vom Hersteller zu verwenden. Dadurch werden die Sicherheit und Funktionstüchtigkeit der Geräte am besten gewährleistet.
14. Sehen Sie die Zeichnungen am hinteren für:
  - die Anwendungen (Seite 9)
  - die Demontageanleitung (Seite 10-11)
  - Anweisungen um die Seile anzupassen (Seite 12 - FIG II)
 (achten Sie darauf, dass das Produkt nach der Höhenverstellung Waagrecht hängt)

### INSPEKTION UND WARTUNG

Die Frequenz der Kontrolle und Unterhalt hängt ab von dem Typ Artikel oder das Material oder andere Faktoren (z.B. Intensität des Gebrauchs, Vandalismus, Alter des Materials, Umwelt). Spezielle Überwachung brauchen folgende Teile : Aufhängehaken, Ringe, Stellachter, Kunststoffverbindungen und Seile. Bewegliche Metallteile soll man regelmäßig ölen.

#### Routinekontrolle (wöchentlich bis monatlich)

- Kontrollieren Sie ob alle Bolzen und Muttern noch fest genug sitzen.
- Kontrollieren Sie die Bodenausführung auf fremde Sachen.
- Kontrollieren Sie auf fehlende Unterteile.
- Kontrollieren Sie, dass die Sicherheitszone evakuiert ist.

#### Wirkungskontrolle (1 bis 3 Monaten)

- Kontrollieren Sie die Stabilität der Konstruktion.
- Kontrollieren Sie auf außergewöhnlichen Verschleiß und ersetzen Sie wenn nötig.

#### Periodische Kontrolle (1 bis 2 Mal pro Jahr)

- Kontrollieren Sie auf Rost und Erosion.
- Kontrollieren Sie auf außergewöhnlichen Verschleiß und ersetzen Sie wenn nötig.

## SEGURIDAD LAS INSTRUCCIONES

1. Por favor guarde este manual para futuras referencias de forma segura.
2. Por favor, de ningún modo modifique el producto ni ninguna de sus partes. Las modificaciones afectarán a la integridad estructural y las piezas de recambio correrán a cargo del consumidor. El uso inexacto o el montaje incorrecto de este producto está expresamente prohibido y libera al fabricante de toda responsabilidad. Este producto necesita ser montado por un adulto antes de ser usado.
3. El cinturón previsto debe montarse y cerrado en cada uso.
4. El uso de este producto esta solo permitido con vigilancia de un adulto. Este producto como mostrado en Fig. 1 es solamente conveniente para niños de 9 hasta 36 meses, puesto que poder sentarse derecho independiente es necesario y que las dimensiones y la construcción del producto son inadecuadas para los niños mayores de 3 años. El producto como mostrado en Fig. 2 & 3 es inadecuado para los niños más joven de 36 meses, por carencia de las fuentes adicionales de la seguridad y las posibilidades mentales restringidas de niños pequeños.
5. Este producto cumple con todos los aspectos de seguridad según las Normas Europeas EN71-1, EN71-2, EN71-3 y EN71-8, y está únicamente indicado para uso doméstico familiar, en interior y en exterior.
6. Al montar este producto hay que asegurarse de que la estructura u otra construcción pueda soportar la carga (al menos 200 kg) y que se elimine cualquier riesgo de atrapamiento.
7. Los productos deben estar al menos a una distancia de 2 m de otras instalaciones, como por ejemplo vallas, ramas, tendederos, ...
8. En esta área de seguridad no pueden haber objetos duros o angulosos. El suelo tiene que ser plano y amortiguador choques. El producto no se puede colocar por lo tanto sobre asfalto, cemento u otra superficie dura. Aconsejamos desmontar y guardar todos los accesorios durante el invierno porque las características del suelo (al congelar) no permiten jugar con seguridad.
9. La distancia entre los puntos de suspensión por arriba es igual o mayor a la distancia entre los puntos de suspensión al asiento, mas 4% de la distancia entre la tierra y la barra. Vea FIG I.
10. Este producto sólo se puede utilizar en combinación con un gancho que disponga de un cojinete de nylon. Está expresamente prohibido utilizar el anillo metálico en un sistema de suspensión sin un elemento articulado. Para la suspensión del asiento bebé uso el tipo de ganchos 810. o el tipo 811.
11. La distancia entre los asientos y el suelo debe ser no menos que 35 cm y no más que 55 cm. El espacio libre a los lados debe ser mínimo 45 cm.
12. Asegúrese de que el travesaño del columpio nunca se encuentre a una altura superior a 2,5 m. Deberá vigilar que mediante el asiento, el niño no suba más arriba de la viga superior.
13. Todas las piezas deben ser comprobadas regularmente. Para materiales de recambio o de ampliación del equipamiento de juego, por favor contacte con el proveedor. La seguridad estará asegurada en consecuencia.
14. Vea las ilustraciones detrás para:
  - las aplicaciones (página 9)
  - las instrucciones de desmontaje (página 10-11)
  - instrucciones específicas para ajustar la longitud de las cuerdas (página 12 - FIG II)
 (compruebe que el producto cuelga horizontal después de la fijación de las cuerdas)

## INSPECCIÓN Y MANTENIMIENTO

La frecuencia de inspecciones y mantenimiento dependerá del tipo de equipo o materiales utilizados y de otros factores (por ejemplo, uso muy frecuente, grado de vandalismo, ubicación en la costa, contaminación del aire, antigüedad del equipo, ...). Atención especial merecen los ganchos y anillas para colgar, los enlaces de plástico, las anillas y ocos y las cuerdas. Las partes metálicas móviles deben ser engrasadas con regularidad.

### Inspección visual rutinaria (semanalmente o mensualmente)

- Asegúrese siempre de que los pernos y las tuercas están bien fijados.
- Verifique que no existen obstáculos en el área de seguridad del producto.
- Compruebe que no faltan piezas.
- Verifique que el espacio alrededor del equipamiento esté libre de objetos.

### Inspección operacional (1 a 3 meses)

- Verifique la estabilidad de la construcción.
- Verifique todos los componentes por si hubiera un desgaste excesivo y sustitúyalos cuando sea necesario.

### Inspección anual (de 1 a 2 veces al año)

- Compruebe que no hay partes oxidadas o con herrumbre.
- Verifique todos los componentes por si hubiera un desgaste excesivo y sustitúyalos cuando sea necesario.

## ISTRUZIONI PER L'USO

**INDIRIZZAMENTI PER L'USO**

1. Conservare le istruzioni con cura.
2. Non apportare al prodotto delle modifiche che possono intaccare l'integrità strutturale; i costi eventuali di ricambio sono a carico dell'acquirente. L'uso improprio oppure il montaggio sbagliato è vietato e solleva il fabbricante di ogni responsabilità. Questo prodotto deve essere montato da un adulto prima dell'uso.
3. La cintura fornita in dotazione deve essere montata e sempre allacciata all'uso.
4. Il prodotto deve essere utilizzato esclusivamente sotto la costante supervisione di un adulto. Questo prodotto così mostrato in Fig. 1 è unicamente adatto per bimbi tra 9 e 36 mesi perché ci vuole la capacità di rimanere seduto in modo autonomo e perché le dimensioni e la costruzione del prodotto non sono adatte per bimbi di età superiore a 3 anni. Il prodotto così mostrato in Fig. 2 & 3 non è adatto ai bimbi di età inferiore a 36 mesi per mancanza di misure di sicurezza supplementari ed a causa delle capacità mentali limitate dei bimbi.
5. Questo prodotto è conforme a tutti i requisiti descritti nelle Norme Europee EN71-1, EN71-2, EN71-3 e EN71-8 relative alla sicurezza, conviene soltanto per uso residenziale sia in casa, sia all'aperto.
6. Quando installate il prodotto, assicuratevi che il gioco o la costruzione possa sostenere il peso (almeno 200 kg) e che non ci siano rischi di intrappolamento.
7. Il prodotto deve essere ad una distanza di almeno 2 m da tutte le altre installazioni, ad esempio recinzioni, rami, stendibiancheria, ...
8. All'interno dello spazio di sicurezza non devono trovarsi oggetti solidi o con angoli non smussati. Il terreno deve essere livellato e fungere da ammortizzatore. Quindi il prodotto non deve essere montato sopra un terreno asfaltato, cementato o indurito in qualsiasi altro modo. Si consiglia di rimuovere tutti gli accessori durante i mesi invernali e di conservarli in un luogo protetto poiché il terreno (in caso di gelate) non ne consente un utilizzo sicuro.
9. La distanza tra i due punti di attacco alla trave deve essere uguale o superiore alla distanza tra le corde alla fine del seggiolino, più un 4% della distanza fra il pavimento e la trave superiore. Vedere FIG I.
10. Questo prodotto solamente può essere utilizzato in combinazione con un gancio che ha una boccola in nylon. E' espressamente vietato utilizzare l'anello di metallo in un sistema di sospensione senza un elemento di cerniera. Per la sospensione del seggiolino per bimbi uso gancio il tipo 810. o il tipo 811.
11. La distanza tra i seggiolini e il terreno non deve essere inferiore a 35 cm e non più di 55 cm. Lo spazio laterale libero deve essere almeno di 45 cm.
12. Vi preghiamo di assicurarvi che la trave dell'altalena non è mai ad un'altezza superiore a 2,5 m. Per cortesia controllare che i bambini non si arrampichino sul seggiolino per raggiungere la trave di sostegno.
13. Tutti i pezzi devono essere controllati regolarmente. Per il materiale di sostituzione e l'ampliamento delle attrezzature parco giochi, si prega di contattare il fornitore. Di conseguenza, la sicurezza sarà garantita.
14. Vedere il disegno sul retro per:
  - le applicazioni (pagina 9)
  - le istruzioni di smontaggio (pagina 10-11)
  - istruzioni specifiche per la regolazione della lunghezza delle corde (pagina 12 - FIG II)
  - (regolare le corde in modo che il prodotto penda sempre parallelamente al terreno)

**ISPEZIONE E MANUTENZIONE**

La frequenza delle ispezioni e della manutenzione dipende del materiale utilizzato per l'attrezzatura o di altri fattori (p.e. uso intensivo, livello di vandalismo, ubicazione litorale, inquinamento atmosferico, età dell'attrezzatura,...). Si dovrà prestare particolare attenzione ai ganci di sospensione, agli anelli, ai ganci a "8", ai connettori di plastica e alle corde. È necessario lubrificare regolarmente le parti metalliche mobili.

**Ispezione visuale di routine (settimanale o mensile)**

- Sempre assicurarsi che i bulloni e dadi siano bene serrati.
- Assicurarsi che la superficie antitrauma sia sgombra da oggetti che non dovrebbero starci.
- Assicurarsi che non ci manchino delle parti.
- Controllare che la pista sia sgombra da oggetti.

**Ispezione operativa (1 a 3 mesi)**

- Controllare la stabilità della costruzione.
- Controllare ogni parte su logoramento eccessivo e sostituire se necessario.

**Ispezione annuale (1 a 2 volte ogni anno)**

- Controllare la ruggine e la corrosione.
- Controllare ogni parte su logoramento eccessivo e sostituire se necessario.

**INSTRUKCJA BEZPIECZEŃSTWA**

1. Prosimy zachować niniejszą instrukcję użytkowania w celu wykorzystania jej w przyszłości.
2. Prosimy nie modyfikować urządzenia ani sposobu montażu w jakikolwiek sposób. Zmiany będą miały wpływ na integralność struktury i wymiana części zamiennych nastąpi na koszt nabywcy. Niewłaściwe użytkowanie lub zastosowanie produktu niezgodne z przeznaczeniem jest zabronione i zwalnia producenta z jakiegokolwiek odpowiedzialności. Przed użyciem produkt musi być zmontowany i sprawdzony przez osobę dorosłą.
3. Przed użyciem produkt musi być zmontowany przez osobę dorosłą. Dołączony pasek powinien być zawsze zapięty podczas huśtania.
4. Korzystanie tylko pod stałym nadzorem osoby dorosłej. Produkt pokazany na Fig. 1 przeznaczony dla dzieci między 9 a 36 miesiącem życia, ponieważ dziecko musi być w stanie siedzieć bez pomocy. Wymiary i konstrukcja produktu nie są odpowiednie dla dzieci w wieku powyżej 36 miesiąca życia. Produkt, jak pokazano na FIG 2 i 3, nie nadaje się dla dzieci w wieku poniżej 36 miesięcy ze względu na brak dodatkowych zabezpieczeń i typowy dla małych dzieci brak umiejętności przewidywania.
5. Produkt spełnia europejskie normy bezpieczeństwa EN71-1, EN71-2, EN71-3 i EN 71-8. Produkt przeznaczony jest wyłącznie do użytku domowego, zarówno w pomieszczeniach, jak i na zewnątrz.
6. Podczas instalacji urządzenia, należy upewnić się, że konstrukcja wytrzyma ciężar (minimum 200 kg), oraz że nie występuje ryzyko zakleszczenia.
7. Odległość od innych obiektów (np. ogrodzenia, gałęzi, sznura na pranie, ściany...) powinna wynosić minimum 2 m.
8. W bezpiecznej strefie nie mogą znajdować się żadne twarde przedmioty o ostrych krawędziach lub spiczastych zakończeniach. Powierzchnia pod urządzeniem powinna być płaska i mieć właściwości amortyzujące. Produktu nie wolno instalować nad asfalem, betonem lub innym twardym podłożem. Zalecane rozmontowanie i przechowywanie wszystkich elementów wyposażenia przez okres zimowy. Stan podłoża w warunkach zimowych nie pozwala na bezpieczną zabawę.
9. Odległość między punktami zawieszenia (wzdłuż belki poziomej) powinna być równa lub większa niż odległość między linami mocowanymi do produktu (na których jest zawieszona) plus 4% wysokości belki (pionowej). Patrz FIG I.
10. Produkt może być stosowany w połączeniu z zawiesiem zawierającym nylonowe łożysko. Zabrania się zawieszania kółek metalowych na zawieszach, które nie posiadają elementu zawiasowego. Do zawieszenia siedziska należy użyć zawiesia typu 810. lub 811.
11. Minimalna odległość między spodem siedziska a podłożem powinna wynosić nie mniej niż 35 cm, ale nie więcej niż 55 cm. Minimalna odległość od belki poprzecznej wynosi 45 cm.
12. Konstrukcja powinna być zawieszona na belce nie wyższej niż 2,5 m. Prosimy upewnić się, że dzieci nie wspinają się na siedzisko by sięgnąć górnej belki.
13. Regularna kontrola produktu, jest gwarancją bezpieczeństwa. W przypadku wymiany lub zapotrzebowania na więcej produktów należy skontaktować się z dostawcą.
14. Zobacz rysunki w dalszej części instrukcji:
  - użytkowanie (strona 9)
  - Instrukcja demontażu (strona 10-11)
  - Szczegółowe instrukcje dotyczące położenia lin (strona 12 - FIG II)
 (po regulacji lin, należy upewnić się, czy produkt wisi idealnie poziomo).

**KONTROLA I KONSERWACJA**

Częstotliwość kontroli i konserwacji zależy od rodzaju artykułu, użytych materiałów bądź innych czynników (np. dużego obciążenia, umyślnego zniszczenia, wilgotności powietrza, zanieczyszczenia powietrza, wieku wyposażenia itp.). Szczególną uwagę należy zwrócić na zawiesia, kółka, łożyska, zgrzewy, liny. Ruchove metalowe elementy powinny być regularnie oliwione.

**Rutynowa kontrola (raz na tydzień lub raz na miesiąc)**

- Zawsze należy sprawdzać, czy śruby i nakrętki są mocno dokręcone.
- Na podłożu amortyzującym pod produktem nie powinny znajdować się żadne przedmioty.
- Należy sprawdzać, czy nie brakuje żadnych elementów.
- Należy sprawdzić czy na podłożu nie znajdują się niebezpieczne przedmioty.

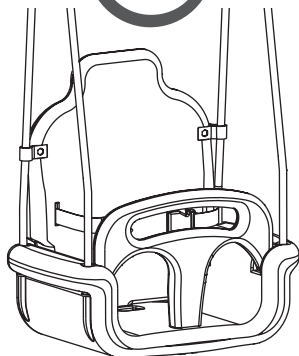
**Kontrola robocza (raz na 1 do 3 miesięcy)**

- Należy sprawdzać stabilność konstrukcji.
- Należy sprawdzić zużycie każdej części i w razie potrzeby wymienić na nową.

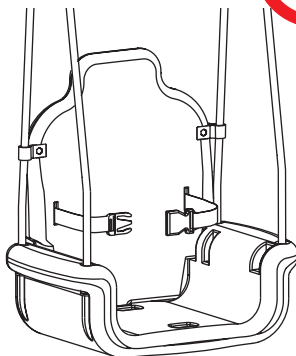
**Kontrola roczna (1 lub 2 razy do roku)**

- Należy sprawdzać elementy konstrukcji pod kątem obecności rdzy i korozji.
- Należy sprawdzić zużycie każdej części i w razie potrzeby wymienić na nową.

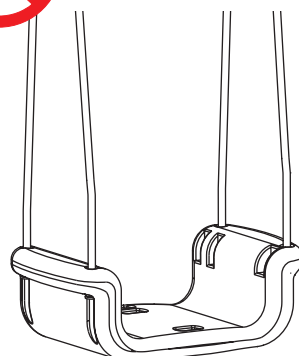




**Fig.1**



**Fig.2**



**Fig.3**

### Fig.1

**EN** The product as shown in Fig. 1 is only suitable for children from 9 months to 36 months of age, because the child needs to be able to sit upright unaided and the dimensions and construction of the product are not suitable for children older than 36 months of age.

**NL** Het product zoals aangegeven in Fig. 1 is enkel geschikt voor kinderen van 9 tot 36 maanden, vermits zelfstandig rechttzitten vereist is en de afmetingen en constructie van het product niet afgestemd zijn op kinderen ouder dan 3 jaar.

**FR** Le produit comme montré dans Fig. 1 convient uniquement aux enfants entre 9 et 36 mois, puisqu'il exige la capacité de rester assis de façon autonome et puisque les dimensions et la construction du produit ne sont pas adaptées aux enfants de plus de 3 ans.

**DE** Das Produkt als in Fig. 1 angegeben ist nur geeignet für Kinder von 9 bis 36 Monaten, weil Selbstständig sitzen notwendig ist und weil die Abmessungen und Konstruktion des Produktes nicht geeignet sind für Kinder über 3 Jahren.

**ES** Este producto como mostrado en Fig. 1 es solamente conveniente para niños de 9 hasta 36 meses, puesto que poder sentarse derecho independientemente es necesario y que las dimensiones y la construcción del producto son inadecuadas para los niños mayores de 3 años.

**IT** Questo prodotto così mostrato in Fig. 1 è unicamente adatto per bimbi tra 9 e 36 mesi perché ci vuole la capacità di rimanere seduto in modo autonomo e perché le dimensioni e la costruzione del prodotto non sono adatte per bimbi di età superiore a 3 anni.

**PL** Produkt pokazany na Fig. 1 przeznaczony dla dzieci między 9 a 36 miesiącem życia, ponieważ dziecko musi być w stanie siedzieć bez pomocy. Wymiary i konstrukcja produktu nie są odpowiednie dla dzieci w wieku powyżej 36 miesiąca życia.

### Fig.2 & Fig. 3



**EN** The product as shown in Fig. 2 & 3 is unsuitable for children younger than 36 months of age, due to a lack of extra safety precautions and taking into account the limited mental capacities of toddlers.

**NL** Het product zoals aangegeven in Fig. 2 & 3 is ongeschikt voor kinderen jonger dan 36 maanden, bij gebrek aan extra veiligheidsvoorzieningen en gezien de beperkte mentale mogelijkheden van peuters.

**FR** Ce produit comme montré dans Fig. 2 & 3 ne convient pas aux enfants de moins de 36 mois par manque de mesures de sécurité supplémentaires et à cause des capacités mentales limitées des petits enfants.

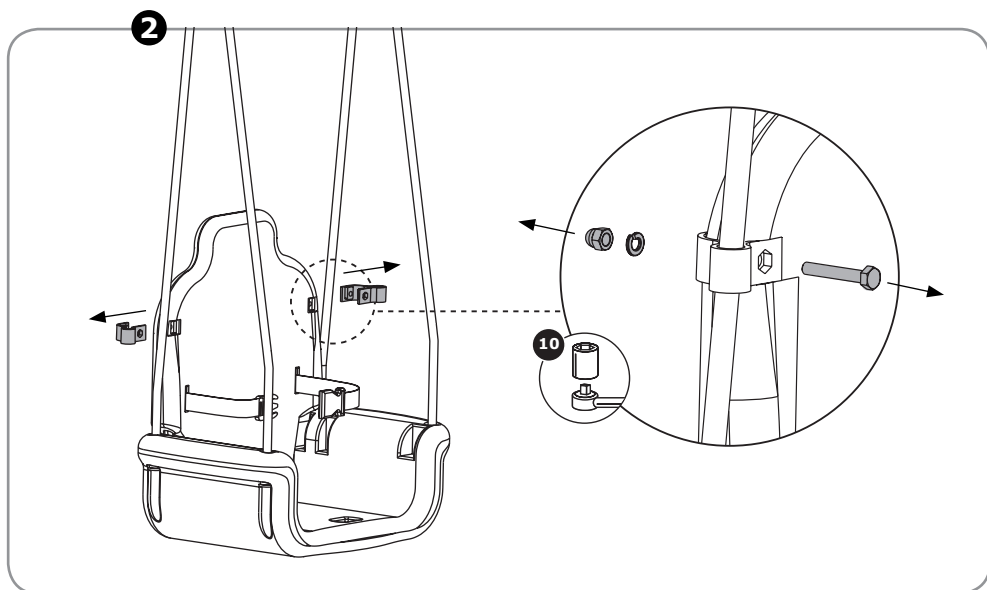
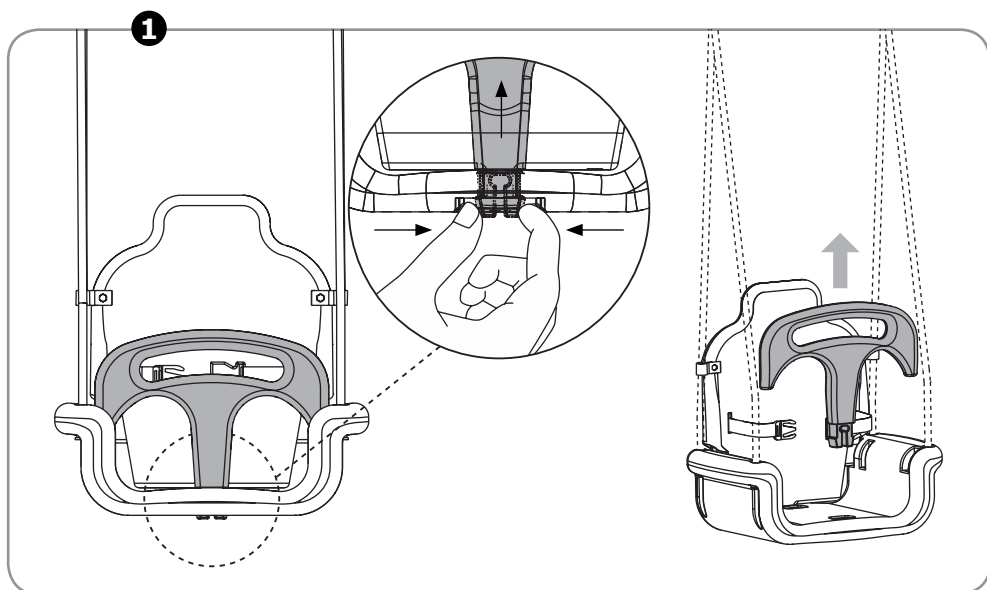
**DE** Das Produkt als in Fig. 2 & 3 angegeben ist nicht geeignet für Kinder unter 36 Monaten, weil extra Sicherheitsmassnahmen fehlen und durch die eingeschränkte mentale Fähigkeit des Kindes.

**ES** El producto como mostrado en Fig. 2 & 3 es inadecuado para los niños más joven de 36 meses, por carencia de las fuentes adicionales de la seguridad y las posibilidades mentales restringidas de niños pequeños.

**IT** Il prodotto così mostrato in Fig. 2 & 3 non è adatto ai bimbi di età inferiore a 36 mesi per mancanza di misure di sicurezza supplementari ed a causa delle capacità mentali limitate dei bimbi.

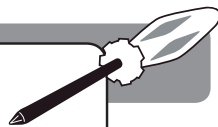
**PL** Produkt, jak pokazano na Fig. 2 i 3 nie nadaje się dla dzieci w wieku poniżej 36 miesięcy ze względu na brak dodatkowych zabezpieczeń i typowy dla małych dzieci brak umiejętności przewidywania.

**DISASSEMBLE - DEMONTEREN - DÉMONTÉ  
AUSEINANDER - DESMONTAR  
DISASSEMBLARE - DEMONTAŽ**

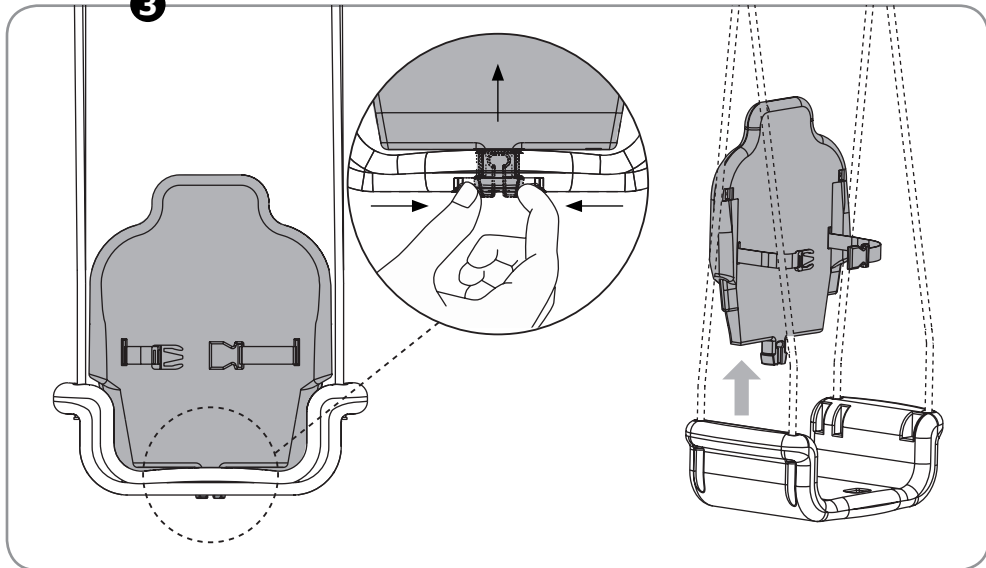




**DISASSEMBLE - DEMONTEREN - DÉMONTÉ  
AUSEINANDER - DESMONTAR  
DISASSEMBLARE - DEMONTAŽ**



**3**



**4**

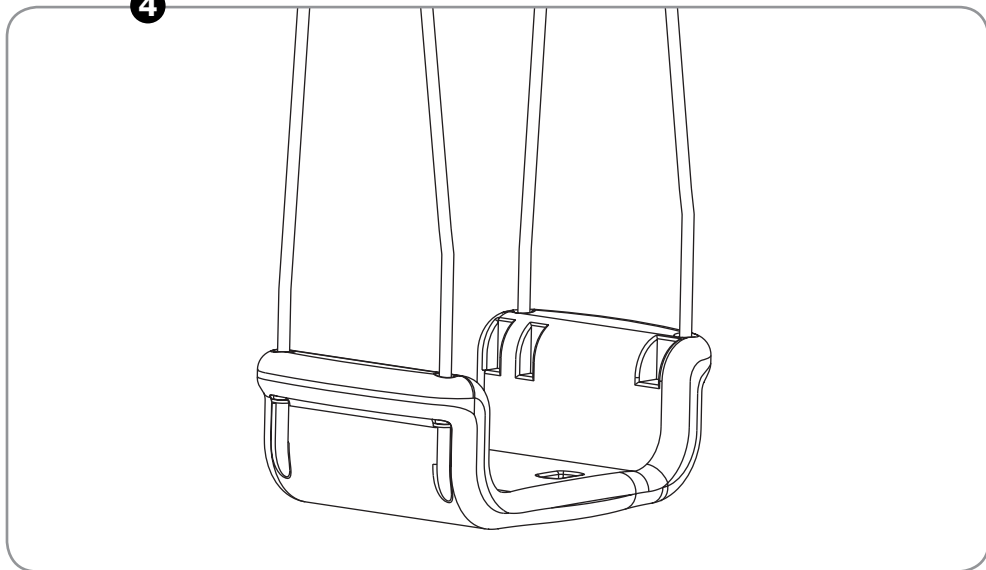
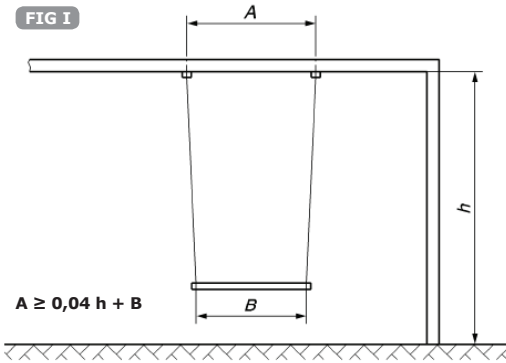


FIG I

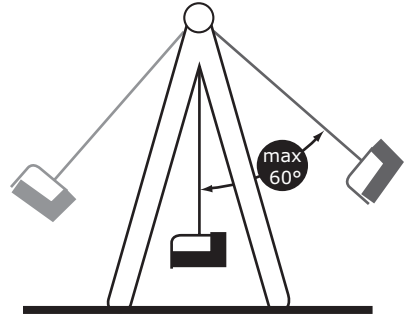


$A \geq 0,04 h + B$

$h = 2,5 \text{ m}$     $B = 38 \text{ cm}$

$(0,04 \times 250 \text{ cm}) + 38 \text{ cm}$     $A \geq 48 \text{ cm}$

- A** distance between the suspension points along the crossbeam.  
**B** distance between the junction points of the swing element and the means of suspension.  
**h** distance from the ground to the lower side of the crossbeam.
- A** afstand tussen de ophangpunten aan de bovenbalk.  
**B** afstand tussen de verbindingpunten van het zitje en de ophangmiddelen.  
**h** afstand tussen de ondergrond en de onderkant van de bovenbalk.
- A** la distance entre les points de suspension sur la poutre supérieure.  
**B** la distance entre les points de jonction du siège et les moyens de suspension.  
**h** la distance entre le sol et le bas de la poutre supérieure.
- A** Abstand zwischen Aufhängepunkt entlang Querbalken.  
**B** Abstand zwischen den Knotenpunkten des Schaukelsitzes und der Aufhängung.  
**h** Abstand des Untergrundes zur Unterseite der Querbalken.
- A** distancia entre los puntos de suspensión a lo largo del travesaño.  
**B** distancia entre los puntos de unión del elemento de suspensión.  
**h** distancia desde el suelo a la parte inferior del travesaño.
- A** distanza tra i punti di sospensione lungo la traversa.  
**B** distanza tra il punto dell'elemento di giunti del seggiolino, ed gli elementi di sospensione.  
**h** distanza dal pavimento alla parte inferiore della traversa.
- A** odległość między punktami zawieszenia wzdłuż belki (poziomej).  
**B** rozstaw linek na huśtawce.  
**h** odległość między najniższym punktem belki poziomej a podłożem.



**WARNING!** Pushing the seat too strongly forward, especially above the indicated maximum angle (see figure), is dangerous and could lead to tipping the seat over. As a result the child could fall out of the seat!

**WAARSCHUWING!** Wanneer de schommel te heftig wordt aangedreven tot boven de aangegeven maximale uitwijking (zie afbeelding) is er gevaar voor kantelen van het zitje en vallen van het kind uit het zitje!

**ATTENTION!** Au cas où l'on pousse le siège trop fort et notamment au dessus de l'inclinaison maximale préconisée (voir le dessin) cela pourrait en résulter que le siège va basculer et que l'enfant puisse tomber du siège!

**ACHTUNG!** Ein zu kräftiges Anschieben des Schaukelsitzes über die vorgeschlagene maximale Auslenkung (siehe Abbildung) kann dazu führen, dass der Sitz kippt und das Kind herausfällt!

**¡ADVERTENCIA!** ¡Empujar el asiento demasiado fuerte especialmente sobre los máximos de ángulo indicado (véase la figura) podría resultar que el asiento da vuelta y el niño podría caerse del asiento!

**ATTENZIONE!** Spingere il seggiolino troppo forte e troppo in alto specialmente superato l'angolo massimo (vedere le figure) potrebbe portare al ribaltamento del seggiolino con il rischio di far cadere il bambino fuori dalla seduta!

**OSTRZEŻENIE!** Pchanie siedzenia zbyt mocno, lub pod niewłaściwym kątem (patrz rysunek), jest niebezpieczne i może doprowadzić do przekręcenia siedziska. W rezultacie dziecko może wypaść.

FIG II

assembly of the ropes  
montage van de touwen  
montage des cordes  
Montage der Seile  
montaje de las cuerdas  
montaggio delle corde  
montaż lin

