

sedna II[®]

swing set

Assembly Instructions

portique et balançoire

Instructions de montage

columpio

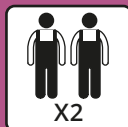
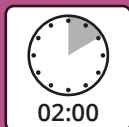
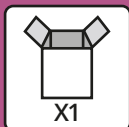
Instrucciones de montaje

set altalena

Istruzioni di montaggio

schaukelset

Montageanleitung



⚠ WARNING:
CHOKING HAZARD - Small parts.
Not for children under 3 years.

⚠ AVERTISSEMENT:
RISQUE D'ÉTOUFFEMENT
Contient des petites pièces.
Ne convient pas aux enfants de moins de 3 ans.

⚠ WARNING:
Assembly by an adult.
⚠ AVERTISSEMENT:
Assemblage par un adulte.



EN Thank you for purchasing from Plum

Plum are the playtime specialists providing the fuel for imaginations to flourish. For over 25 years we've been inspiring fun across the globe. We are passionate about encouraging play in a fun yet safe environment, allowing children freedom of play and parents peace of mind.

FR Nous vous remercions d'avoir acheté un produit Plum

Spécialiste du divertissement, Plum propose des produits ludiques visant à stimuler l'imagination des enfants. Depuis plus de 25 ans, le jeu et le divertissement sont au cœur de notre activité. Nous avons pour vocation de favoriser le jeu dans un environnement amusant et sûr, en offrant un espace amusant pour les enfants et la tranquillité d'esprit aux parents.

ES Gracias por comprar productos de Plum

Plum, especializada en actividades de ocio, da alas a la imaginación de los niños. Durante más de 25 años fomentamos la diversión en todo el mundo. Nos apasiona que los niños jueguen en un entorno divertido pero seguro, dotándoles a ellos de la libertad que necesitan y a los padres de la tranquilidad que buscan.

IT Grazie per aver acquistato da Plum

Plum è lo specialista dei giochi che nutrono l'immaginazione. Da più di 25 anni siamo fonte di divertimento in tutto il mondo. Ci appassiona incoraggiare l'attività ludica in un contesto sicuro e al tempo stesso divertente, dove i bambini sian liberi di giocare e i genitori possano stare tranquilli.

DE Danke, dass Sie bei Plum eingekauft haben

Plum sind die Spezialisten für Spielsachen. Wir sorgen dafür, dass sich die Fantasie Ihrer Kinder frei entfaltet. Seit über 25 Jahren sorgen wir überall auf der Welt dafür, dass Kinder Spaß haben. Wir lieben es, Kinder in einem spaßigen und dennoch sicheren Umfeld zum Spielen zu bringen. Dies sorgt bei Kindern für freien Spielspaß und bei Eltern für ein ruhiges Gewissen.

AR شكرًا لشراكتك منتجات Plum

شركة متخصصة في الألعاب التي تؤدي إلى تطوير التخيل. نحن Plum تعد نشر الفرحة في العالم كله على مدار أكثر من 25 عامًا. نحن متحمسون لتشجيع الألعاب في بيئة ممتعة ولكنها آمنة مما يمنح الأطفال حرية اللعب ويمنح آباءهم راحة البال.

PL Dziękujemy za dokonanie zakupu od Plum

Plum to eksperci od zabawy wspomagający rozwój dziecięcej wyobraźni. Od ponad 25 inspirujemy do zabawy małych mieszkańców całego globu. Nasza pasją jest zachęcanie do zabawy w przyjaznym, bezpiecznym otoczeniu. Dzieciom zapewniamy swobodę zabawy, a rodzicom – spokój ducha.

SV Tack för att du handlar från Plum

Plum är lekspecialisterna som låter fantasin blomma. Under över 35 år har vi inspirerat lek och glädje världen över. Vi vill uppmuntra lek i en rolig men ändå säker miljö, som ger barnen frihet och låter föräldrarna slippa oro.

NL Bedankt dat u een product van Plum hebt gekocht

Plum is dé speelgoed specialist die alle dromen werkelijkheid laat worden. We zorgen al meer dan 25 jaar wereldwijd voor veel plezier. We stimuleren kinderen graag om te spelen in leuke maar veilige omgevingen. Wij bieden kinderen vrijheid en ouders rust.

CZ Děkujeme vám, že nakupujete u firmy Plum

Firma Plum se specializuje na volný čas, dodává křídla fantazii a přivádí ji k rozkvětu. Inspirujeme zábavu na celém světě už plných 25 let. Naši vášní je povzbuzovat děti k zábavným hrám v bezpečném prostředí, které jim poskytují svobodu při hře a rodičům klid a jistotu.

SK Ďakujeme, že ste si kúpili výrobok od spoločnosti Plum

Plum je špecialistom na hru a podporuje zdravý rozkvet predstavivosti. Viac ako 25 rokov inšpirujeme svet zábavou. Našou vášňou je podporovať hru v

bezpečnom prostredí, kde sa môžu deti slobodne hrať a rodičia sa o ne nemusia obávať.

DA Tak, fordi du købte et produkt fra Plum

Plum er specialister inden for leg og får fantasien til at stortrives. I mere end 25 år har vi været inspiration for sjov over hele kloden. Det ligger os meget på hjerte at få børn til at lege i et sjovt og sikkert miljø, hvor de har frihed til at lege og forældrene ro i sindet.

HU Köszönjük, hogy Plum terméket vásárolt!

A Plum a játékok szakértője, szárnyakat ad a gyermekek képzelőerejének. Már több mint 25 éve inspiráljuk a vidám játékot az egész világon. Szenvedélyünk a játszás ösztönzése egy vidám és biztonságos környezetben, amely a játék szabadságát adja a gyermekeknek és nyugalmat a szülőknek.

TR Plum ürününü aldığınız için teşekkür ederiz.

Plum, hayal gücünün gelişmesi için gerekli yakıtı sağlayan oyun zamanı uzmanıdır. 25 yıldan uzun süredir dünya üzerinde eğlence konusunda ilham kaynağıyız. Eğlenceli ama aynı zamanda güvenli ortamlarda oyun oynamayı teşvik ederek çocuklara oyun oynamaya özgürlüğü, anne-babalara da zihin rahatlığı sağlıyoruz.

EL Σας ευχαριστούμε που προτιμήσατε την Plum

Η Plum ειδικεύεται στους χώρους παιχνιδιού με στόχο την ανάπτυξη της φαντασίας. Εδώ και παραπάνω από 25 χρόνια, εμπνέουμε την ψυχαγωγία σε όλον τον πλανήτη. Πάθος μας είναι να ενθαρρύνουμε το παιχνίδι σε ένα ψυχαγωγικό αλλά και ασφαλές περιβάλλον, παρέχοντας ελευθερία στα παιδιά και ηρεμία στους γονείς τους.

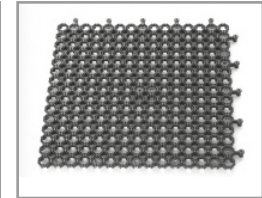
ZH 感谢您购买Plum产品

Plum是专家级玩具品牌，我们用玩具激发孩子们的无限想象。超过25年以来，我们在全球各地给孩子们带来快乐。我们极其重视在既有趣味性又注重安全的环境中鼓励孩子们参与游乐，给孩子们自由自在的玩耍空间，同时也免去家长对孩子安全的担忧。





- EN Available accessories
- FR Accessoires disponibles
- ES Accesorios disponibles
- IT Accessori disponibili
- DE Erhältliches Zubehör



Safety instructions/Instructions de sécurité

EN WARNING!

Minimum user age 3+ years • Adult assembly required • Adult supervision required at all times • Maximum user weight 50kg • Only for domestic use • Outdoor use only • Not suitable for children under 36 months – small parts, choking hazard - fall hazard • Retain assembly instruction for future use • Swing seats must be a minimum of 350mm above the ground • Place on a level surface at least 2m from any structure or obstruction • Must not be installed over concrete, asphalt or any other hard surface • The anchor is to be fitted to prevent any lifting of the frame during use • It is advised that on a regular basis (i.e. at the beginning of the season and monthly thereafter) all main parts/fixings are checked as secure, well oiled (if metallic), have no sharp points/edges and are intact. Replace, oil and/or tighten when necessary. Failure to do so may result in an injury or hazard • Any attachments such as swings, chains, ropes, etc must be regularly examined for evidence of deterioration. Replace any attachments if there are signs of deterioration. Failure to do so may result in an injury or hazard.

FR AVERTISSEMENT !

Age minimum de l'utilisateur 3+ ans • Assemblage par un adulte nécessaire • Ne jamais laisser un enfant jouer sans surveillance • Ne convient pas aux enfants de moins de 36 mois - petites pièces, risque d'étouffement - risque de chute • Poids maximum de l'utilisateur 50kg • Usage domestique uniquement • Destiné à l'usage externe uniquement • Ne

convient pas aux enfants de moins de 36 mois - risque de chute • Conservez les instructions de montage pour référence ultérieure • Les sièges de balançoire doivent être à au moins 350 mm du sol • Placez sur une surface à niveau à au moins 2 m de distance d'une structure ou d'une obstruction quelconque • Ne doit pas être installée sur du béton, de l'asphalte ou d'autres surfaces dures • L'ancrage doit être installé pour éviter que le cadre ne se soulève en cours d'utilisation • Il est conseillé d'inspecter régulièrement (à savoir au début d'une saison et chaque mois ensuite) le bon état des parties principales et des fixations, que tout soit bien huilé (dans le cas de pièces métalliques), à ce qu'il n'y ait rien de saillant et à ce que tout soit intact. Remplacez, huilez et/ou resserrez le cas échéant. Le non suivi de ces précautions risque de blesser ou de poser un danger • Tous les accessoires attachés tels que les balançoires, les chaînes, cordes etc. doivent être régulièrement inspectés pour déceler la présence de détériorations. Remplacez les accessoires attachés en cas de signes de détérioration. Le non suivi de ces précautions risque de blesser ou de poser un danger. L'extension de garantie est uniquement disponible au RU.

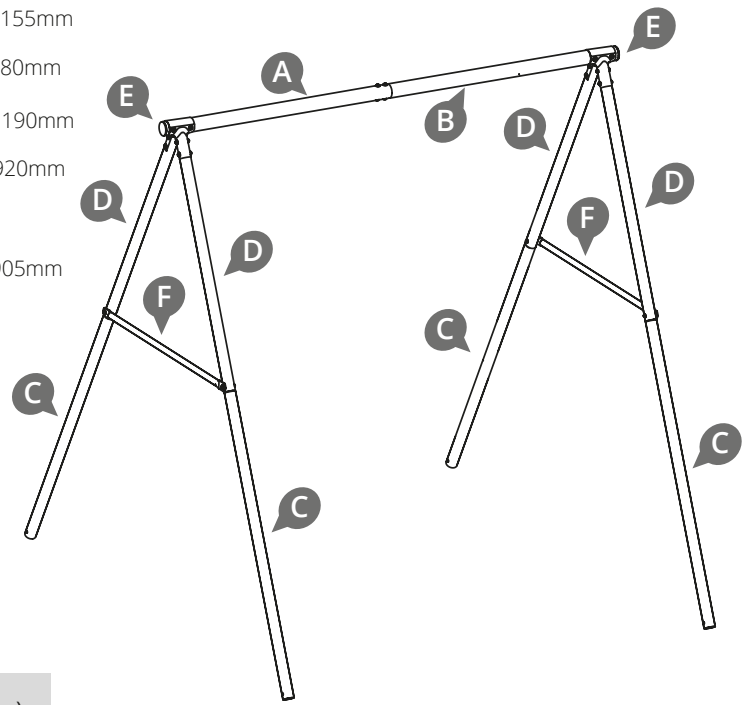
Register online now for your extended warranty!*


Visit our website at: www.plumplay.co.uk/register
Warranty Number: 22104

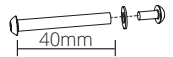
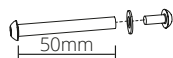
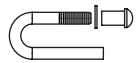





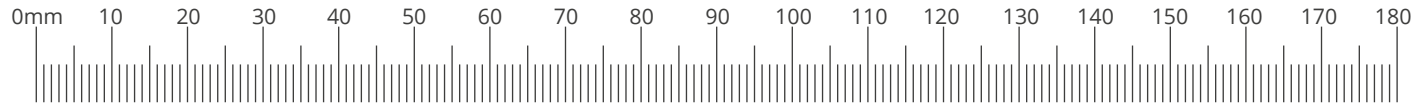
*UK only

- ✓ **A** x1 $\varnothing 50\text{mm} \times 1155\text{mm}$
- ✓ **B** x1 $\varnothing 50\text{mm} \times 680\text{mm}$
- ✓ **C** x4 $\varnothing 38\text{mm} \times 1190\text{mm}$
- ✓ **D** x4 $\varnothing 38\text{mm} \times 920\text{mm}$
- ✓ **E** x2
- ✓ **F** x2 $\varnothing 22\text{mm} \times 905\text{mm}$




 G = M8 (40mm)
 H = M8 (50mm)

- ✓ **G** x16  40mm
- ✓ **H** x2  50mm
- ✓ **I** x4 
- ✓ **J** x4 
- ✓ **K** x2 
- ✓ **L** x2 



1

2

3

4

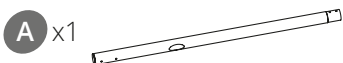
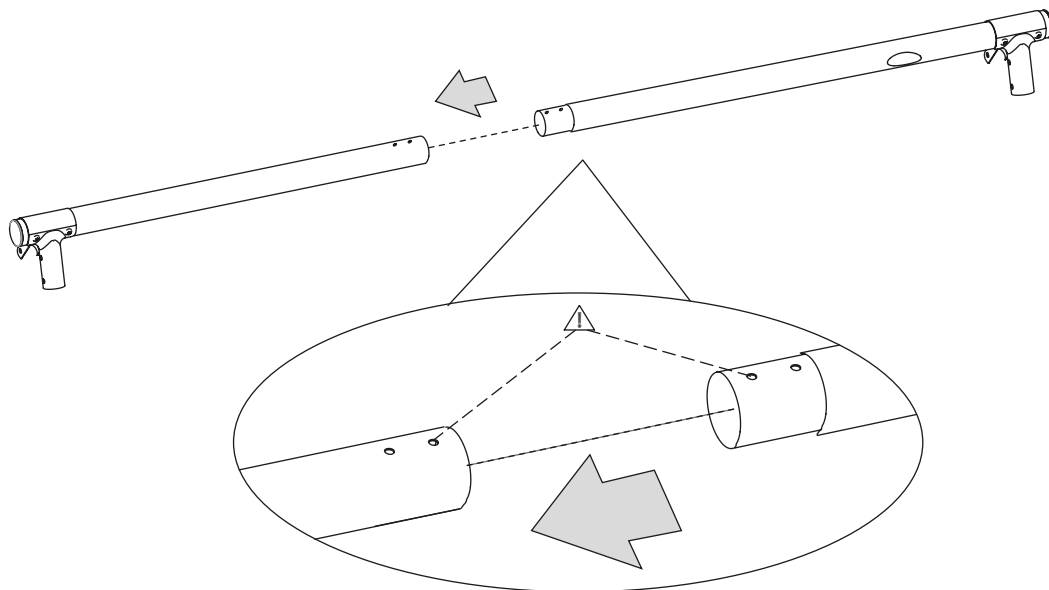
5

6

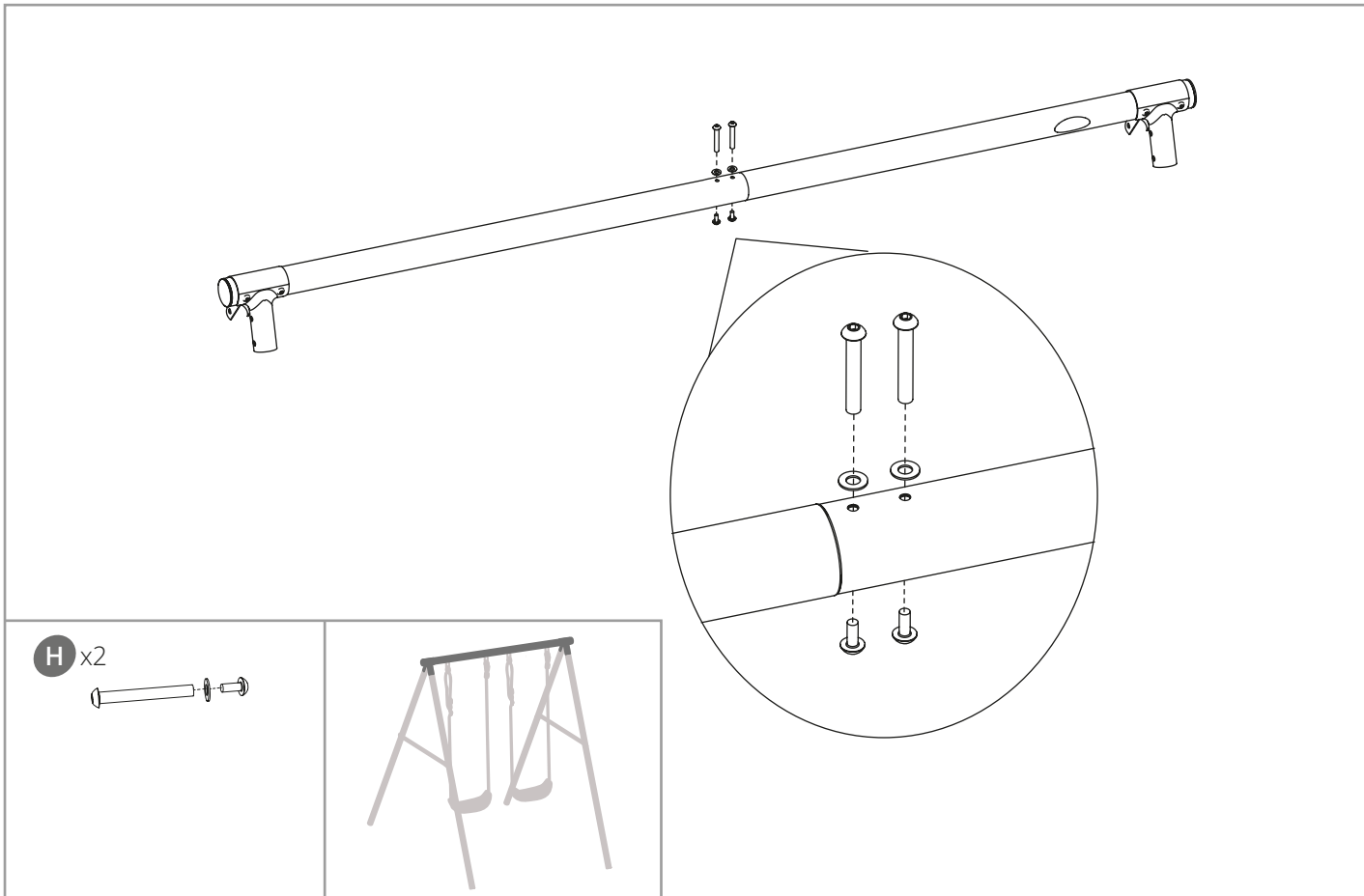
7

8

9



6



1

2

3

4

5

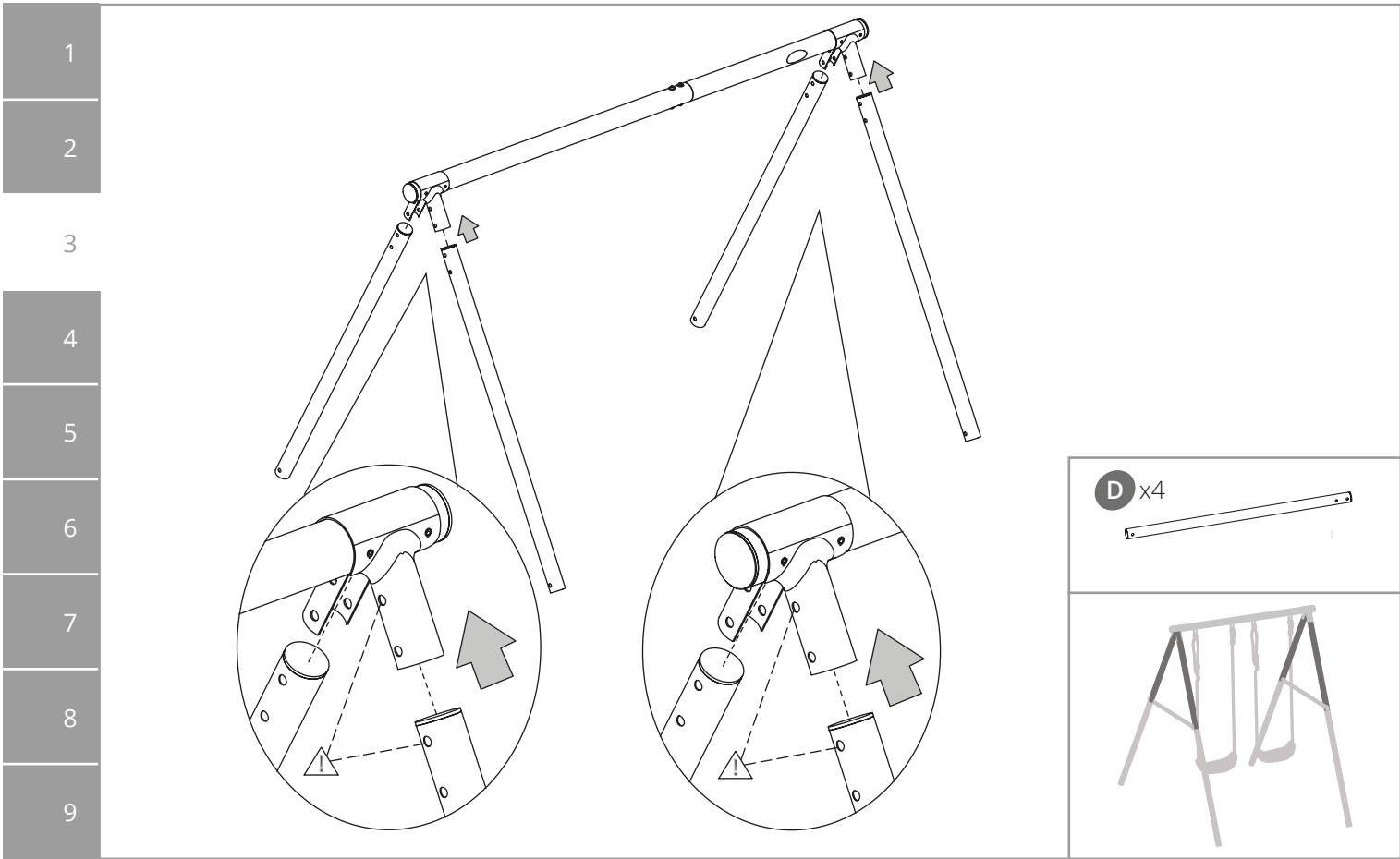
6

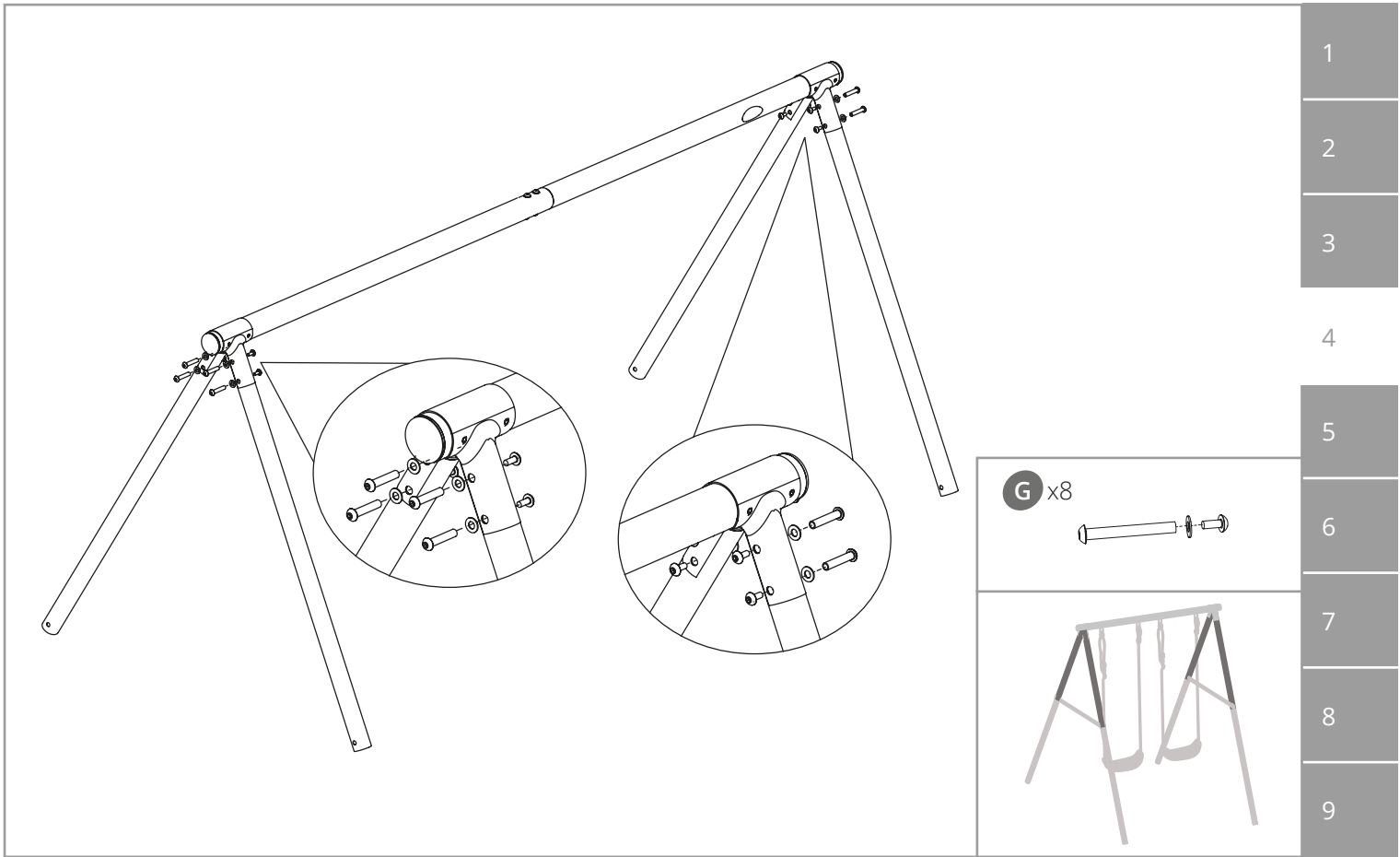
7

8

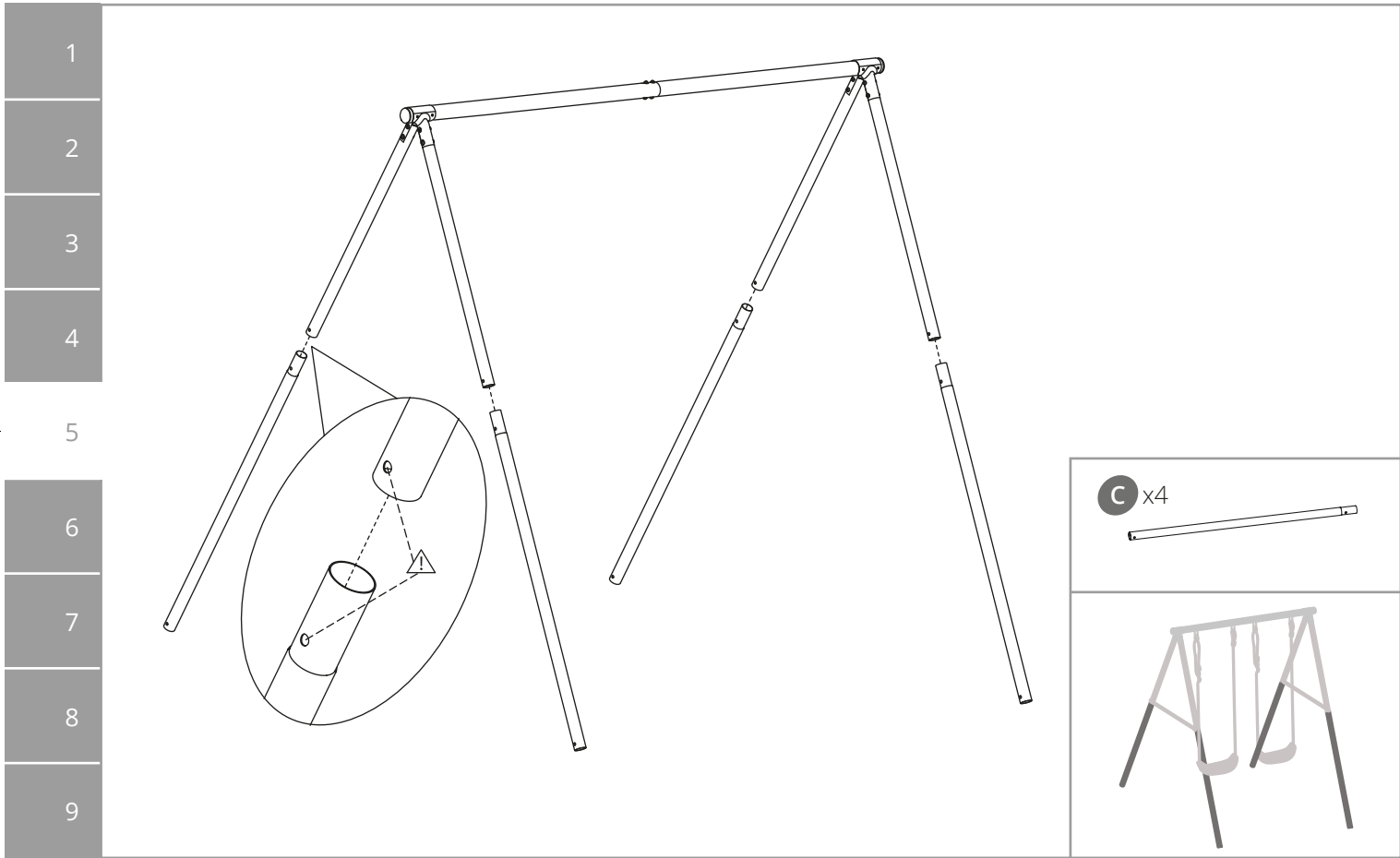
9

7





- 1
- 2
- 3
- 4
- 5
- 6
- 7
- 8
- 9



1

2

3

4

5

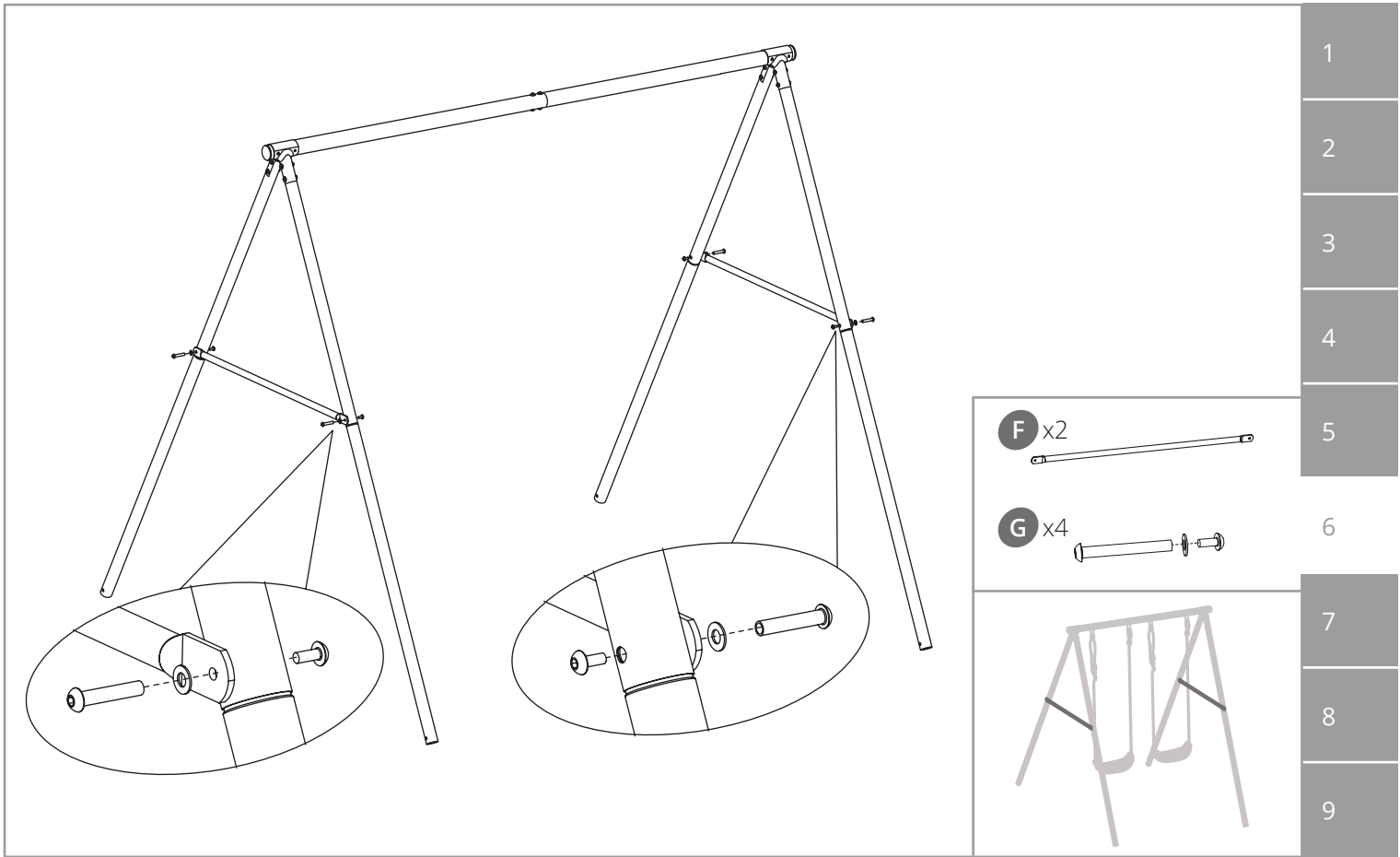
6

7



8

9

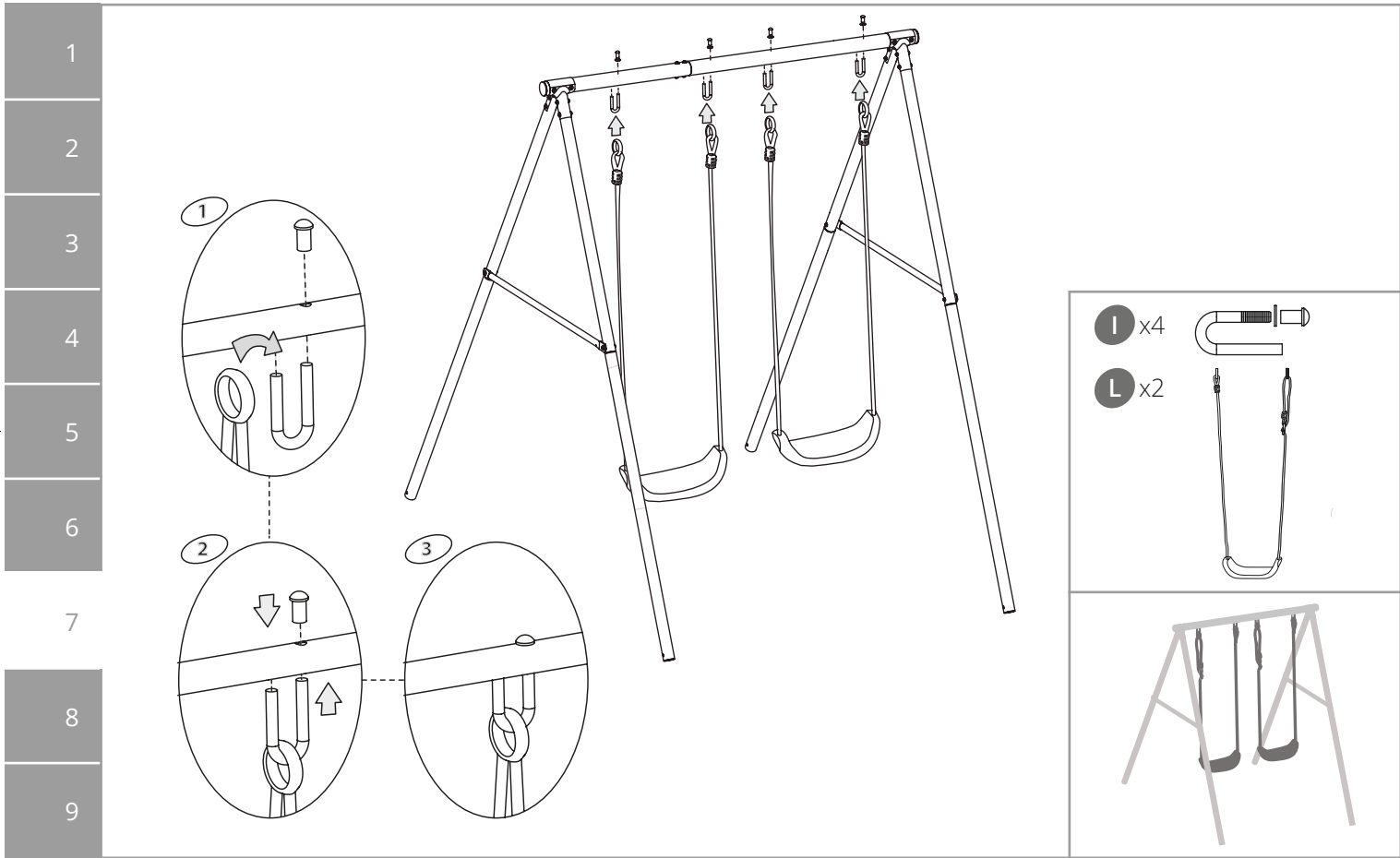
10



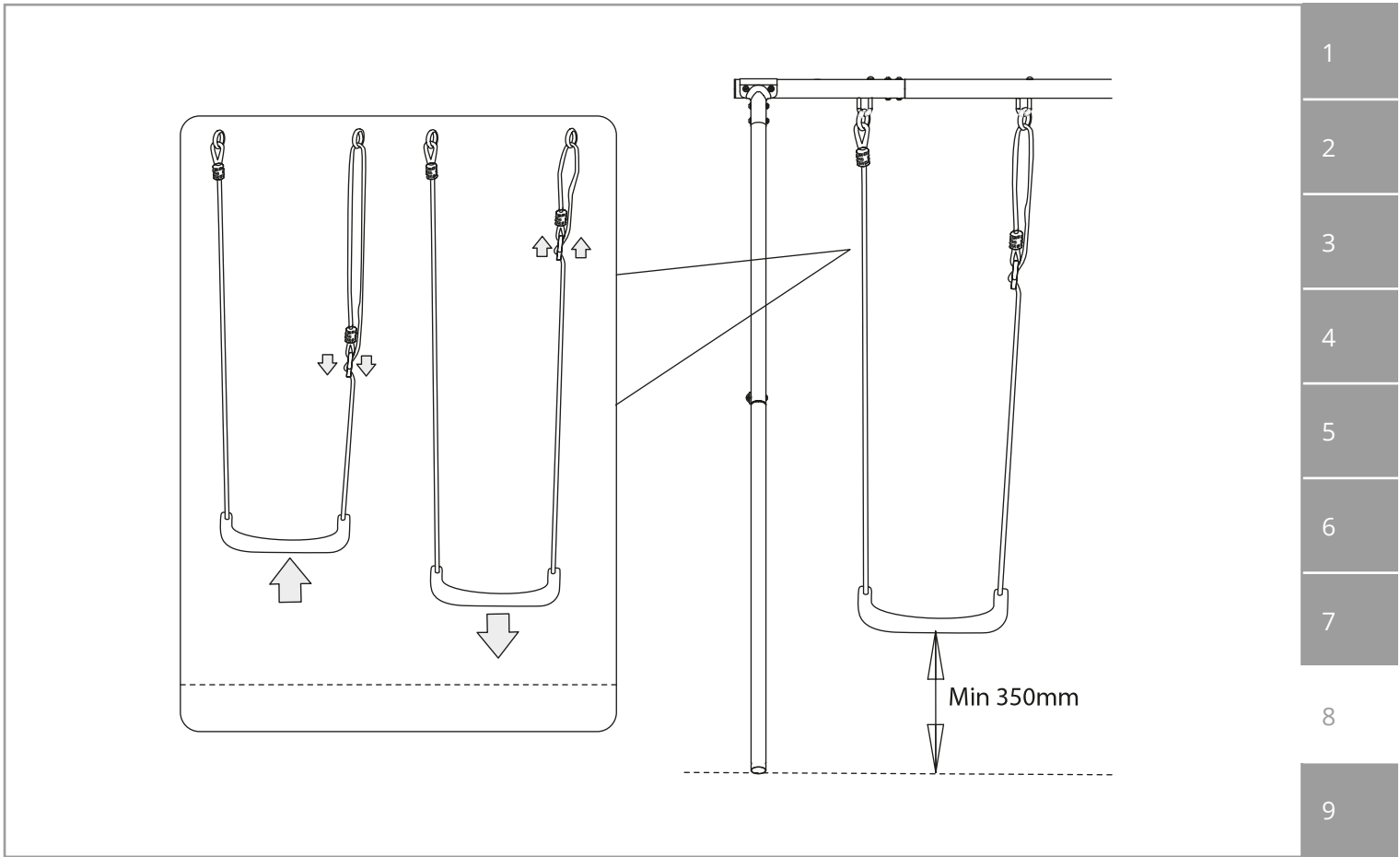
- 1
- 2
- 3
- 4
- 5
- 6
- 7
- 8
- 9

- F** x2 
- G** x4 





- 1
- 2
- 3
- 4
- 5
- 6
- 7
- 8
- 9



1

2

3

4

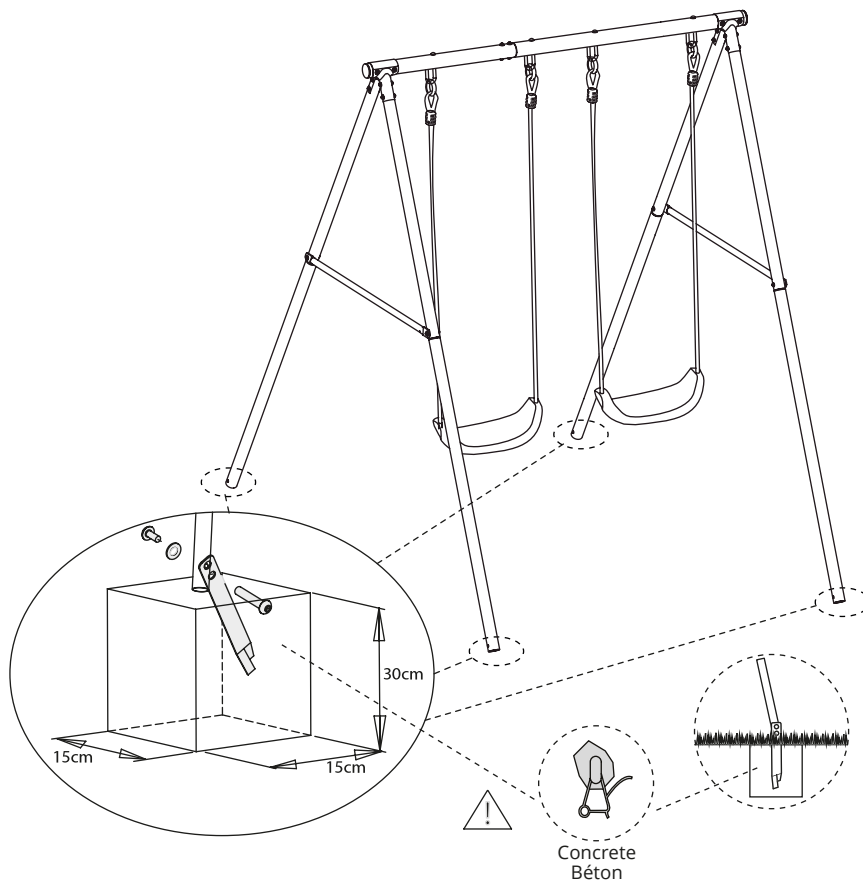
5

6

7

8

9



ES AVERTENCIA

Edad mínima del usuario 3+ años • El montaje de este juguete debe llevarlo a cabo un adulto • Se recomienda en todo momento la supervisión de un adulto • No es conveniente para niños menores de 36 meses, ya que posee partes pequeñas que podrían causar asfixia-peligro de caídas • Peso máximo del usuario: 50kg • Utilícese exclusivamente en el ámbito doméstico • Utilícese exclusivamente al aire libre • No es conveniente para niños menores de 36 meses: peligro de caídas • Conserve las instrucciones de montaje, ya que podría necesitarlas en el futuro • Los asientos del columpio deben estar a una distancia mínima del suelo de 350mm • Colóquelo en una superficie plana y a una distancia mínima de 2m de cualquier estructura u obstáculo • No debe instalarse sobre superficies asfaltadas ni cementadas ni sobre cualquier otra superficie dura • Debe instalarse el anclaje para evitar que la estructura se levante mientras se esté utilizando • Se aconseja comprobar regularmente (por ejemplo al principio de la temporada y, posteriormente, una vez al mes) que todas las partes/fijaciones estén bien sujetas, lubricadas (si son metálicas) e intactas y no presenten puntos ni bordes afilados. Sustituya, lubrique o apriete las partes/fijaciones según sea necesario. De no hacerlo, esto podría resultar en lesiones o situaciones peligrosas • Debe comprobarse regularmente que los componentes como columpios, cadenas, cuerdas, etc. no presenten signos de deterioro. En caso de que algún componente presente signos de deterioro, sustitúyalo. De no hacerlo, esto podría resultar en lesiones o situaciones peligrosas.

IT ATTENZIONE!

Età minima dell'utente 3+ anni • È necessario l'assemblaggio di un adulto • Si raccomanda sempre la supervisione di un adulto • Non adatto a bambini al di sotto dei 36 mesi. Contiene pezzi piccoli. Pericolo di soffocamento-Pericolo di caduta • Peso massimo dell'utente 50kg • Solo per uso domestico • Solo per uso esterno • Non adatto a bambini al di sotto dei 36 mesi. Pericolo di caduta • Conservare le istruzioni di assemblaggio per usi futuri • I sedili dell'altalena devono trovarsi ad almeno 350 mm dal suolo • Posizionare su una superficie piana, ad almeno 2 metri da qualsiasi struttura o ostruzione • Non deve essere

installata sul cemento, l'asfalto o qualsiasi altra superficie dura • L'ancora deve essere montata, per impedire eventuali sollevamenti del telaio durante l'utilizzo • Si consiglia, su base regolare (ad es. all'inizio della stagione e una volta al mese dopo di allora), di verificare che tutte le parti/l'equipaggiamento principali siano sicuri, ben oliati (se metallici), non presentino punte/bordi taglienti e siano intatti. Se necessario, sostituirle, oliare e/o serrare. La mancata osservanza di queste indicazioni potrebbe comportare infortuni o pericoli • Qualsiasi elemento fissato, come altalene, catene, corde, ecc. deve essere regolarmente esaminato alla ricerca di segni di deterioramento. Sostituirlo se presenta segni di deterioramento. La mancata osservanza di queste indicazioni potrebbe comportare infortuni o pericoli.

DE ACHTUNG!

Das Mindestalter für Benutzer beträgt 3+ Jahre • Montage muss durch einen Erwachsenen erfolgen • Sollte nur unter unmittelbarer Aufsicht von Erwachsenen benutzt werden • Nicht für Kinder unter 36 Monaten geeignet – Kleinteile, Erstickungsgefahr • Höchstgewicht des Benutzers • Nur für den Hausgebrauch 50kg • Nur zur Nutzung im Freien geeignet • Nicht für Kinder unter 36 Monaten geeignet – Kleinteile, Erstickungsgefahr – Sturzgefahr • Bewahren Sie die Montageanleitung für eine spätere Nutzung auf • Schaukelsitze müssen sich mindestens 350 mm über dem Fußboden befinden • Auf einer geraden Oberfläche platzieren, wobei ein Abstand von mindestens 2 m zu jedem Gebäude oder Hindernis gelassen werden muss • Sollte nicht über Beton, Asphalt oder anderen harten Oberflächen angebracht werden • Der Anker verhindert, dass der Rahmen während der Nutzung angehoben wird • Es wird empfohlen, dass alle wichtigen Teile/Befestigungen regelmäßig (also am Anfang der Saison und danach monatlich) darauf überprüft werden, ob diese sicher und gut geölt (falls metallisch) und intakt sind, und keine. Es wird empfohlen, dass alle wichtigen Teile/Befestigungen regelmäßig (also am Anfang der Saison und danach monatlich) darauf überprüft werden, ob diese sicher und gut geölt (falls metallisch) und intakt sind, und keine scharfen Ecken und Kanten aufweisen. Ersetzen, ölen und/oder ziehen Sie die Teile fest, wenn nötig. Wenn Sie dies nicht tun, kann dies zu Verletzungen oder Gefahren führen • Jegliche

Befestigungen wie Schaukeln, Ketten, Seile etc. müssen regelmäßig auf Abnutzung überprüft werden. Ersetzen Sie jegliche Befestigungen, wenn diese Abnutzungen aufweisen. Wenn Sie dies nicht tun, kann dies zu Verletzungen oder Gefahren führen.

AR !تحذير

الحد الأدنى لعمر +3 المستخدم يتطلب لت تركيب أجزاء الجهاز شخص بالغ ينصح بضرورة وجود إشراف دائم من كبار السن عند استخدام الجهاز.

الحد الأقصى لوزن المستخدم 50kg للاستخدام الداخلي فقط

للاستخدام في الهواء الطلق فقط

غير مناسبة للأطفال الذين يقل عمرهم عن 36 شهراً - توجد أجزاء صغيرة، وخطر الاختناق - خطر السقوط احتفظ بالتعليمات الخاصة بتركيب الجهاز للاستخدام مستقبلاً ضرورة أن يكون الحد الأدنى لمقاعد التآرجح 350 مم فوق سطح الأرض

احرص على وضع المقاعد على سطح مستو لا يقل عن 2 م بعيداً عن أسطح الهياكل أو العوائق احرص على تجنب التركيب فوق الأسطح الخرسانية، أو الأسفلتية، أو الأسطح الصلدة الأخرى

ينصح القيام بشكل دوري (على سبيل المثال عند بداية الموسم وعند كل شهر فصاعداً، فحص القطع الرئيسية، وقوائم التثبيت، والتحقق من ثباتها، وتشحيمها بالشكل الملائم (إذا كانت مصنعة من الفلزات)، والتأكد من عدم وجود نتوء في الأجزاء و الأطراف وسلامتهما.

احرص على استبدال القطع أو تشحيمها أو ربطها بإحكام عند الضرورة. اعلم بأن عدم القيام بهذه الأمور قد ينجم عنها حدوث إصابات أو تعرضك للمخاطر

يراعى ضرورة الكشف الدوري على الأجزاء الملحقة مثل المزالج و البكرات والأحبال وغير ذلك لاحتمالات وجود ما يثبت تلفها وقم باستبدال الأجزاء الملحقة في حال ظهور ما يدل على تلفها. مع العلم بأن عدم القيام بذلك قد ينجم عنه حدوث إصابات أو مخاطر يراعى تركيب بكرة التثبيت بالجهاز لمنع عدم تحريك الإطار المعدني عند الاستخدام

PL OSTRZEŻENIE!

Minimalny wiek użytkownika: 3+ lat • Wymaga montażu przez osobę dorosłą. Zalecany jest stały nadzór osoby dorosłej • Nie nadaje się dla dzieci w wieku poniżej 36 miesięcy – małe elementy, ryzyko zadławienia - ryzyko upadku • Maksymalna waga użytkownika 50kg • Tylko do użytku domowego • Tylko do stosowania na dworze • Nie nadaje się dla dzieci w wieku poniżej 36 miesięcy – ryzyko upadku • Zachowaj instrukcje montażu na przyszłość • Siedzenie huśtawki musi się znajdować co najmniej 350 mm nad podłożem • Umieścić na płaskiej powierzchni, w odległości co najmniej 2 m od budynków i przeszkód • nie należy instalować nad betonem, asfaltem i innymi twardymi nawierzchniami • Kotwicę trzeba zamocować, żeby podczas użytkowania rama nie unosiła się • Zaleca się regularne (tzn. na początku sezonu, a następnie raz na miesiąc) kontrolowanie wszystkich najważniejszych części i mocowań, w celu upewnienia się, że są bezpieczne, dobrze nasmarowane (w przypadku elementów metalowych), nie mają ostrych zakończeń/ krawędzi i są nieuszkodzone. W razie potrzeby należy je wymienić, nasmarować i/lub poprawić mocowanie. W przeciwnym razie może dojść do obrażeń ciała lub sytuacji niebezpiecznych • Należy regularnie sprawdzać stan techniczny wszystkich elementów takich jak huśtawki, łańcuchy, liny itp. W razie stwierdzenia uszkodzeń lub oznak zużycia

należy wymienić dany element. W przeciwnym razie może dojść do obrażeń ciała lub sytuacji niebezpiecznych.

SV VARNING!

Lägst användarålder 3+ år • Montering av en vuxen krävs • Tillsyn av en vuxen rekommenderas alltid • Ej lämplig för barn under 36 månader - små delar, kvävningsrisk - risk för fall • Högsta användarvikt 50kg • Endast för hemmabruk • Endast för utomhusbruk • Ej lämplig för barn under 36 månader - risk för fall • Behåll monteringsanvisningarna för framtida bruk • Gungans sittbrädor måste befinna sig minst 350 mm ovanför underlaget • Placera på ett jämnt underlag på ett avstånd av minst 2 m från byggnader eller hinder • Får inte placeras på betong, asfalt eller andra hårda underlag • Ankaret ska monteras för att förhindra att ramen lyfts upp under användning • Det rekommenderas att alla delar/fästanelag inspekteras regelbundet (t.ex. i början av säsongen och varje månad därefter) för att säkerställa att de är säkra och inoljade (om det är metalldelar), inte har några vassa spetsar/kanter och är intakta. Byt ut, olja och/eller spänn åt vid behov. Underlåtenhet att göra detta, kan resultera i skador eller fara • Alla tillbehör som gungor, kedjor, rep, osv. måste inspekteras regelbundet för tecken på slitage. Byt ut samtliga tillbehör som uppvisar tecken på slitage. Underlåtenhet att göra detta, kan resultera i skador eller fara.

NL WAARSCHUWING!

Minimum leeftijd van gebruiker: 3+ jaar • Montage door een volwassene vereist • Toezicht van een volwassene te allen tijde aanbevolen • Niet geschikt voor kinderen jonger dan 36 maanden – kleine onderdelen, verstikkingsgevaar – valgevaar • Maximum gewicht van gebruiker 50kg • Alleen voor gebruik binnenshuis • Alleen voor gebruik buiten • Niet geschikt voor kinderen jonger dan 36 maanden – valgevaar • Bewaar deze montage-instructies voor later • Schommels dienen zich minimaal 350mm boven de grond te bevinden • Plaats op een vlakke ondergrond, op minimaal 2m afstand van andere structuren of obstakels • Niet installeren op beton, asfalt of enig ander hard oppervlak • Het anker dient aangebracht te worden om te voorkomen dat het frame tijdens gebruik opgetild wordt • Wij bevelen u aan regelmatig (d.w.z. aan het begin van het seizoen en daarna maandelijks) te controleren dat

alle hoofdonderdelen/bevestigingen stevig vast zitten, goed geolied zijn (indien van metaal), geen scherpe punten/randen hebben en niet kapot zijn. Wanneer nodig vervang onderdelen, breng olie aan en/of draai bevestigingen stevig vast. Nalatigheid kan letsel of gevaar als gevolg hebben • Alle bevestigingen, zoals schommels, kettingen, touwen, etc., dienen regelmatig gecontroleerd te worden op tekenen van slijtage. Indien nodig dienen deze vervangen te worden. Nalatigheid kan letsel of gevaar tot gevolg hebben.

CZ VAROVÁNÍ!

Minimální věk uživatele je 3+ let • Vyžaduje se montáž dospělou osobou • Doporučuje se po celou dobu dozor dospělé osoby • Není vhodné pro děti mladší 36 měsíců – drobné součásti, nebezpečí udušení • Maximální hmotnost uživatele 50kg • Pouze pro domácí použití • Pouze pro venkovní použití • Není vhodné pro děti mladší 36 měsíců – drobné součásti, nebezpečí udušení - nebezpečí pádu • Ponechejte si montážní návod pro budoucí použití • Sedadla houpačky musejí být minimálně 350 mm nad zemí • Umístěte na rovný povrch alespoň 2 m od jakékoliv konstrukce či překážky • Nesmí se instalovat nad betonovým, asfaltovým nebo jakýmkoliv jiným tvrdým povrchem • Je nutno nainstalovat kotvu, aby se zabránilo jakémukoliv zdvíhu rámu při používání • Doporučuje se, aby všechny hlavní díly/upevňovací prvky byly pravidelně kontrolovány (např. na začátku sezóny a pak jednou za měsíc), zdali jsou řádně zajištěny, dobře namažány (u kovových prvků) a zdali nemají žádné ostré body/hrany a zdali jsou kompletní. V případě potřeby je vyměňte, namažte a/nebo utáhněte. Pokud tak neučiníte, může to vést k úrazu či ohrožení • Všechna příslušenství, jako např. houpačky, řetězy, lana, atd., je nutno pravidelně kontrolovat, zda nevykazují příznaky opotřebení. Vyměňte jakákoliv příslušenství, jestliže zjistíte příznaky opotřebení. Pokud tak neučiníte, může to vést k úrazu či ohrožení.

SK UPOZORNENIE

Minimálny vek používateľa je 3+ rokov • Vyžaduje sa montáž dospelou osobou • Dozor dospelého osoby sa odporúča po celú dobu • Nevhodné pre deti mladšie ako 36 mesiacov - malé častice, riziko zadusenía • Maximálna hmotnosť používateľa 50kg • Iba pre domáce použitie • Iba

pre vonkajšie použitie • Nevhodné pre deti mladšie ako 36 mesiacov • malé častice, riziko zadusenía - riziko pádu • Ponechajte si návod na montáž pre prípad budúceho použitia • Hojdacie sedadlá musia byť minimálne 350 mm nad zemou • Umiestnite na rovnom povrchu minimálne 2 m od akejkoľvek konštrukcie alebo prekážky • Nesmie sa inštalovať nad betónovým, asfaltovým alebo iným tvrdým povrchom • Kotva musí byť nainštalovaná, aby sa zabránilo zabráneniu akémukoľvek zdvihnutiu rámu počas používania • Odporúča sa pravidelná kontrola (napr. na začiatku sezóny a potom o mesiac) hlavných častí/upevnení, či sú zaistené, dobrá naolejované (ak sú kovové), či na nich nie sú ostré body/rohy a či sú kompletne. V prípade potreby ich nahradte, naolejujte a/alebo utiahnite. Zanedbanie takejto činnosti môže mať za následok úraz alebo iné nebezpečenstvo • Všetky prídavné zariadenia ako hojdačky, reťaze, laná a pod. musia byť pravidelne preskúšané či nevykazujú príznaky opotrebenia. Všetky zariadenia vykazujúce príznaky opotrebenia vymeňte. Zanedbanie takejto činnosti môže mať za následok úraz alebo iné nebezpečenstvo.

DA ADVARSEL!

Minimum bruger alder 3+ år • Skal samles af en voksen • Bør altid anvendes under opsyn af en voksen • Ikke egnet til børn under 36 måneder - små dele, fare for kvælning - faldfare • Maksimum brugervægt 50kg • Kun til hjemmebrug • Kun til udendørs brug • Ikke egnet til børn under 36 måneder - faldfare • Gem samlevejledningen til fremtidig brug • Gyngesæder skal være minimum 350 mm over jorden • Placeres på en jævn overflade, mindst 2 m fra bygninger eller andre forhindringer • Må ikke installeres over beton, asfalt eller andre hårde overflader • Ankeret skal fastgøres, så det undgås, at rammen løfter sig under brug • Det anbefales at tjekke regelmæssigt (f.eks. i starten af sæsonen og derefter hver måned), at alle hoveddele/fastgørelser er sikre, velsmurte (hvis de er af metal), ikke har skarpe punkter/kanter og er intakte. Udskift, smør og/eller stram efter om nødvendigt. Sker dette ikke, kan resultatet blive personskade eller fare • Alle fastgørelser såsom bynger, kæder, reb osv. skal regelmæssigt undersøges for tegn på nedbrydning. Udskift fastgørelser, hvis der er tegn på nedbrydning. Sker dette ikke, kan resultatet blive personskade eller fare.

HU FIGYELMEZTETÉS!

Minimális felhasználók kora 3+ év • Felőttt összerakése szükséges • Minden alkalommal egy felnőtt felügyelete mellett ajánlott • Nem alkalmas 36 hónapnál fiatalabb gyerekek számára - apró részek, fulladásveszély - esési veszély • Max. terhelhetőség 50kg • Csak otthoni használatra • Kültéri használatra • Nem alkalmas 36 hónapnál fiatalabb gyerekek számára - esési veszély • Órizza a szerelési utasítást későbbi használatra • A hinta üléseinek legalább 350mm a föld felett kell lenniük • Helyezze egy vízszintes felületre, legalább 2 m-re bármely építménytől vagy akadálytól • Nem telepíthető betonra, aszfaltra vagy bármely más kemény felületre • A horgonyt úgy kell felszerelni, hogy a használat közben a váz ne emelkedjen • Azt ajánljuk, hogy a rendszeres használat alatt (vagyis a szezon elején, majd azután havonta) valamennyi főbb rész/szerelvény biztosítva legyen, jól olajozva (ha fém), hogy ne legyenek éles részek és, hogy sértetlen legyen. Cserélje ki, olajozza és/vagy tegye feszesebbé ha szükséges. Ennek elmulasztása sérülést vagy veszélyt okozhat • Minden felszerelést, például hintát, láncokat, köteleket, stb. rendszeresen meg kell vizsgálni minőségromlás szempontjából. Cseréljen ki minden mellékletet, ha a minőségromlásnak jelelálhatóak. Ennek elmulasztása sérülést vagy veszélyt okozhat.

TR UYARI!

Minimum kullanıcı yaşı 3+ yıl • Bir yetişkin tarafından monte edilmesi gerekir • Her zaman yetişkin gözetimi önerilir • 36 aylıktan küçük çocuklar için uygun değildir - küçük parçalar, boğulma tehlikesi - düşme tehlikesi • Maksimum kullanıcı ağırlığı 50kg • Yalnızca ev kullanımı için • Yalnızca dış mekan kullanımı • 36 aylıktan küçük çocuklar için uygun değildir - düşme tehlikesi • Montaj açıklamalarını ileride kullanım için saklayın • Salıncak koltukları yerden en az 350 mm yukarıda olmalıdır • Herhangi bir yapıdan veya engelden en az 2 m uzakta düz bir zemine yerleştirin • Beton, asfalt veya herhangi diğer sert zemin üzerine kurulmamalıdır • Kullanım sırasında çerçevenin kalkmasını önlemek için demir sabitlemelidir • Tüm ana parçalarını tespit elemanlarının güvenli, (metallik) iyi yağlanmış olduğunu, keskin noktalar/kenarlar olmadığını ve sağlam olduğunu görmek için düzenli olarak (mevsim başında ve sonra her ay) kontrol edilmeleri önerilir. Gerekğinde değiştirin,

yağlayın ve/veya sıkılaştırın. Bunların yapılmaması yaralanmaya veya tehlikeye yol açabilir • Salıncak, zincir, halat vs. gibi ekler bozulma belirtisi olup olmadığını görmek için düzenli olarak incelenmelidir. Bunların yapılmaması yaralanmaya veya tehlikeye yol açabilir.

EL ΠΡΟΕΙΔΟΠΟΙΗΣΗ!

Ελάχιστη ηλικία χρήστη 3+ έτη • Απαιτείται συναρμολόγηση από ενήλικα • Συνιστάται η συνεχής επίβλεψη από ενήλικα • Δεν είναι κατάλληλο για παιδιά κάτω των 36 μηνών – περιέχει μικρά κομμάτια, κίνδυνος πνιγμού – κίνδυνος πτώσης • Μέγιστο βάρος χρήστη 50kg • Μόνο για οικιακή χρήση • Μόνο για εξωτερική χρήση • Δεν είναι κατάλληλο για παιδιά κάτω των 36 μηνών – κίνδυνος πτώσης • Φυλάξτε τις οδηγίες συναρμολόγησης για μελλοντική χρήση • τα καθίσματα πρέπει να απέχουν τουλάχιστον 350mm από το έδαφος • τοποθετήστε σε επίπεδη επιφάνεια σε απόσταση τουλάχιστον 2m από οποιαδήποτε κατασκευή ή προεξοχή • η τοποθέτηση δεν πρέπει να γίνεται πάνω από σκυρόδεμα, άσφαλο ή οποιαδήποτε άλλη σκληρή επιφάνεια • Ο γάντζος πρέπει να τοποθετείται, ώστε να αποτρέπεται η ανύψωση του πλαισίου κατά τη διάρκεια της χρήσης • Σας συμβουλεύουμε να ελέγχετε τακτικά (δηλ. στην έναρξη της θερινής περιόδου και, κατόπιν, μία φορά το μήνα) αν όλα τα βασικά εξαρτήματα/ εξαρτήματα συναρμογής είναι ασφαλή, σωστά λαδωμένα (αν είναι μεταλλικά), χωρίς αιχμηρά άκρα/ προεξοχές και ακέραια. Αντικαθιστάτε, λαδώνετε και/ή σφίγγετε τα εξαρτήματα όποτε απαιτείται. Διαφορετικά, ενδέχεται να προκύψει τραυματισμός ή κίνδυνος • Τυχόν εξαρτήματα πρόσδεσης όπως κούνιες, αλυσίδες, σχοινιά κ.λπ. πρέπει να ελέγχονται τακτικά για ενδείξεις φθοράς. Αντικαταστήστε οποιοδήποτε εξάρτημα πρόσδεσης, αν υπάρχουν σημάδια φθοράς. Διαφορετικά, ενδέχεται να προκύψει τραυματισμός ή κίνδυνος.

ZH 警告!

最低用户年 3+ 龄
需成人组装
建议成人监督使用

最大用户体重 50kg

仅供家庭使用

仅供户外使用

因较小部件可造成的窒息危险以及坠落危险，不适合 3 6 个月以下儿童。

记住，要将这些说明书存放在安全之处以备后用

秋千座位必须离地面 350 毫米以上

放置于距离任何建筑物或障碍物至少 2 米的水平表面

不得安装在水泥、柏油或任何其他坚硬表面上

应使用提供的锚进行固定，以防使用期间框架抬起

建议定期（季节之初，之后每月）检查所有主要部件/附件是否安全稳固、上过油（若为金属部件）、没有锋利尖端/边缘且完好无损。必要时更换、上油和/或拧紧。否则可能会造成伤害或危害。

必须定期检查所有附件（例如秋千、链条、绳索）有无损坏迹象。若有损坏迹象，应更换附件。否则可能会造成伤害或危害。

Plum Products Ltd, The Cliff,
Middle Street, Ingham , Lincolnshire,
LN1 2YQ, UK

Tel: +44 (0) 344 880 5302

Fax: +44 (0) 152 273 0379

customerservices@plumproducts.com

www.plumplay.com

Copyright Plum Products 2016

Plum Products Australia Pty Ltd
Suite 303, 154 – 158 Military Road
Neutral Bay
NSW, 2089
AUSTRALIA

Helpline: (02) 8968 2200

Email: Aushelpdesk@plumproducts.com



00196

