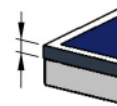
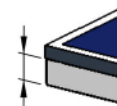




300 X OUTDOOR



5mm



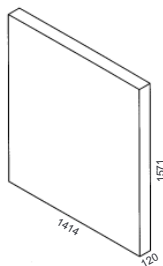
50mm

**SOFT
MAT**

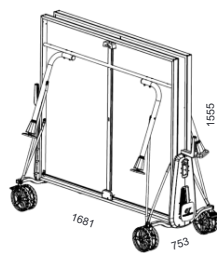


Réf 115102 Outdoor Bleue / Blue

Réf 115302 Outdoor Grise / Grey



Outdoor: 66 kg

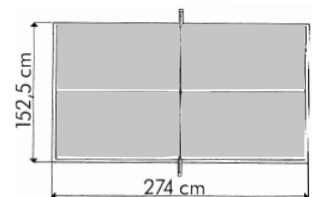


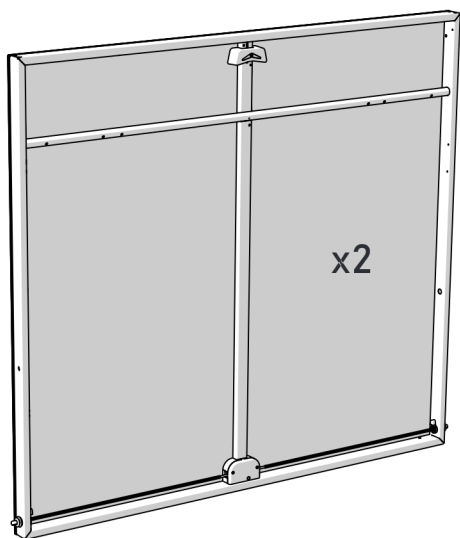
Outdoor: 56 kg



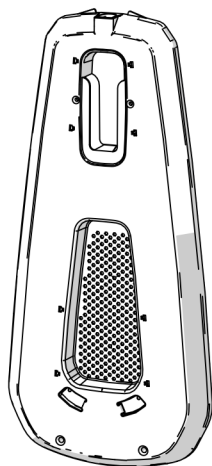
PLAY-BACK

Norme EN 14468-1 (classe C)

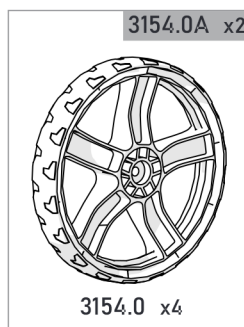




x2

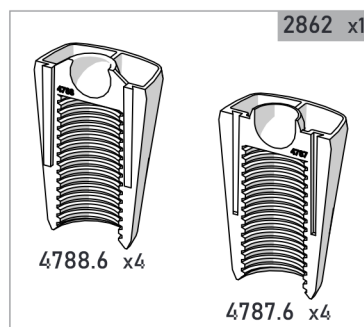


4753A.0S1.81 x2



3154.0A x2

3154.0 x4



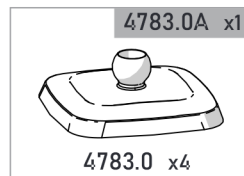
2862 x1

4788.6 x4

4787.6 x4

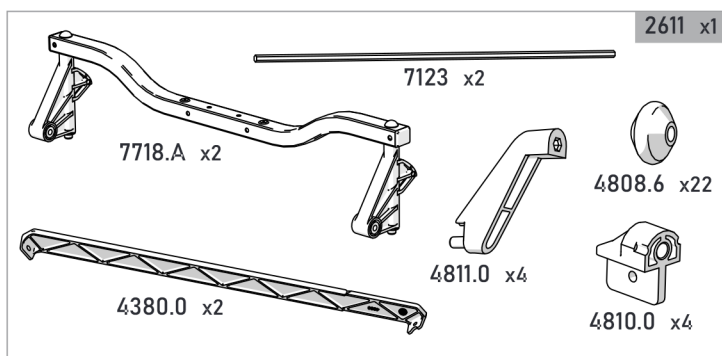


4755.6 x2



4783.0A x1

4783.0 x4



2611 x1

7123 x2

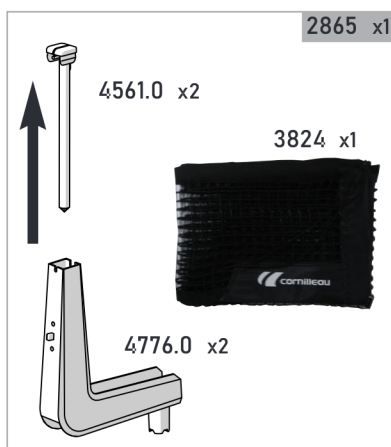
7718.A x2

4808.6 x22

4811.0 x4

4380.0 x2

4810.0 x4

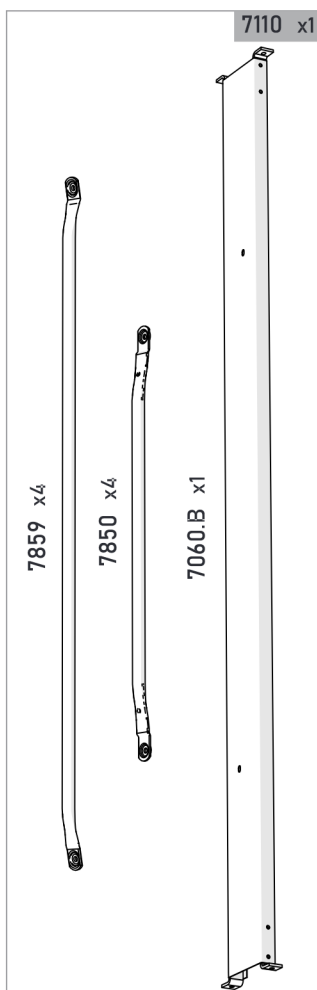


2865 x1

4561.0 x2

3824 x1

4776.0 x2



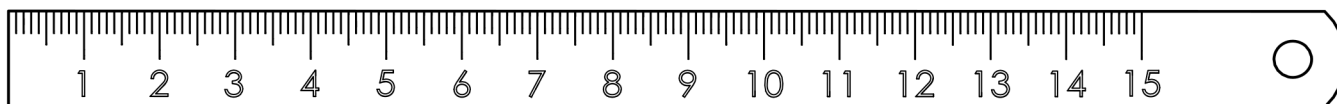
7110 x1

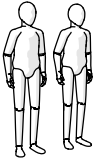
7859 x4

7850 x4

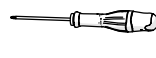
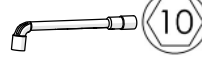
7060.B x1

Dimension	Réf / Qté	Outils
Ø6	1120.0 x28	10
Ø6	1140 x4	10
Ø8	1121.0 x4	13
Ø6x15x5	1270 x2	
Ø6x15x6	1288 x8	
Ø6x15x23	1296 x4	
Ø4x20	1402.0 x4	PZ2
Ø4x15	1435.0 x4	PZ2
Ø5x25	1450 x2	PZ2
Ø4.2x19	1374.0 x4	PZ2
Ø6x16	1705 x2	10
Ø5x30	1811.0 x4	PZ2
Ø6x35	1726 x2	PZ3
Ø6x35	1830 x4	PZ3
Ø6x55	1834.0 x4	PZ3
Ø6x55	1713 x4	10
Ø6x70	1837.0 x8	PZ3
Ø6x80	1838.0 x4	PZ3
Ø8x90	1034.0 x4	13
	2355 x1	
	2303 x2	
	2204 x2	
	4465.61 x2	

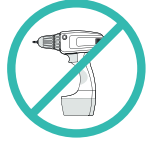




Montage de toutes les phases à 2 personnes. - Assembly during all stages with 2 people. - Für die Montage sind 2 Personen von Vorteil. - Montage van alle fasen met 2 personen. - Il montaggio richiede 2 persone in tutte le fasi. - Montaje de todas las fases a 2 personas. - Montagem de todas as fases com 2 pessoas - Συναρμολόγηση όλων των φάσεων με 2 άτομα - Minden összeszerelési szakaszt 2 személynek kell elvégezni - Montaż wszystkich etapów przez 2 osoby - Toate etapele de montare trebuie realizate de către 2 persoane - Všechny montážní kroky musejí provádět 2 osoby. - Сборка на всех стадиях должна производиться 2 лицами.



PZ 2
PZ 3



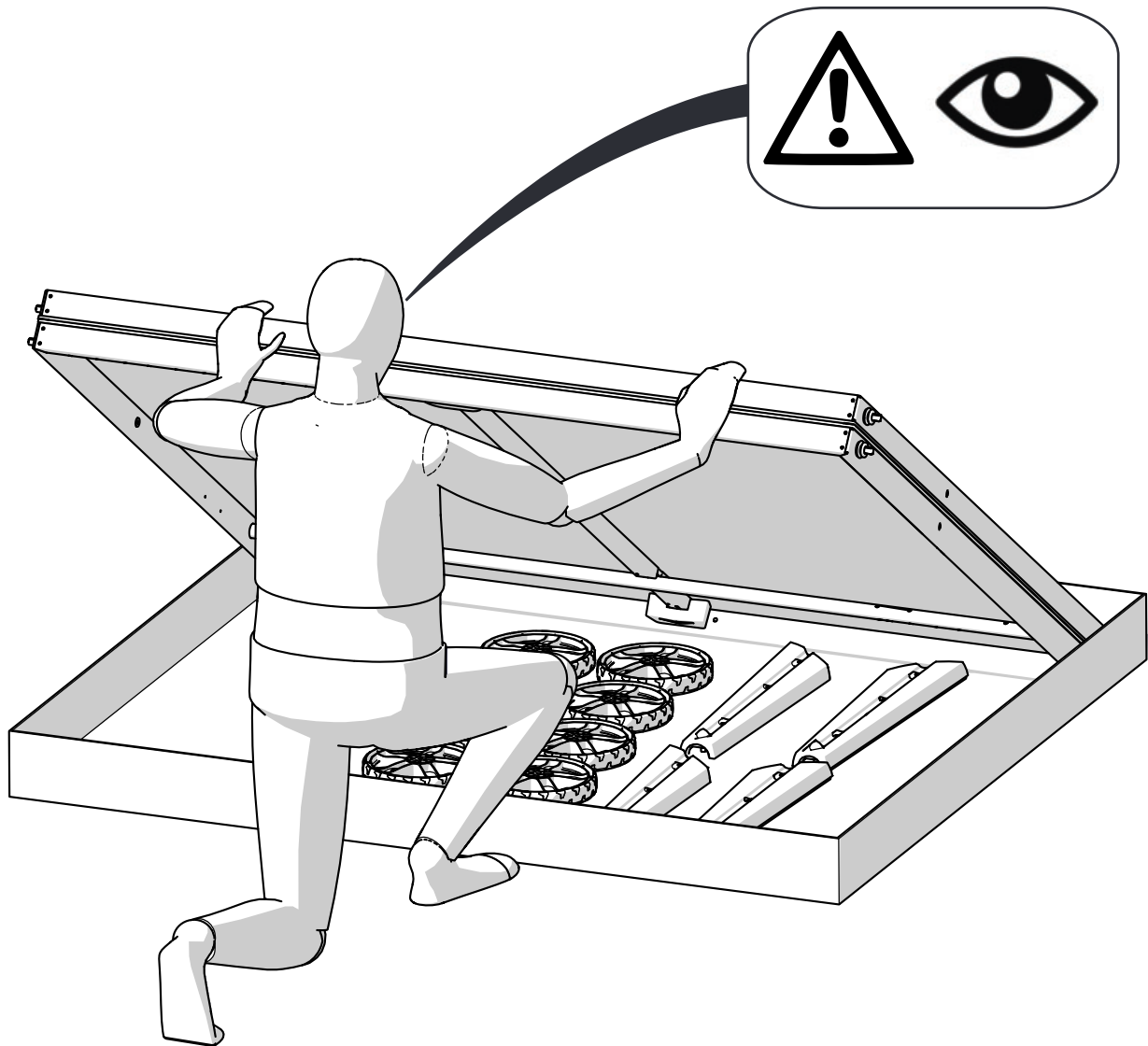
Laisser du jeu - Leave a little play - Es ist ein Spiel zu lassen - Laat wat speling - Lasciare del gioco - Dejar holgura - Deixar folga - Λασκάρετε - Hagyjon egy kis játékot - Pozostaw przerwę - Abandonarea/Cedarea jocului - Nechejte dostatečnou vůli. - Оставить зазор

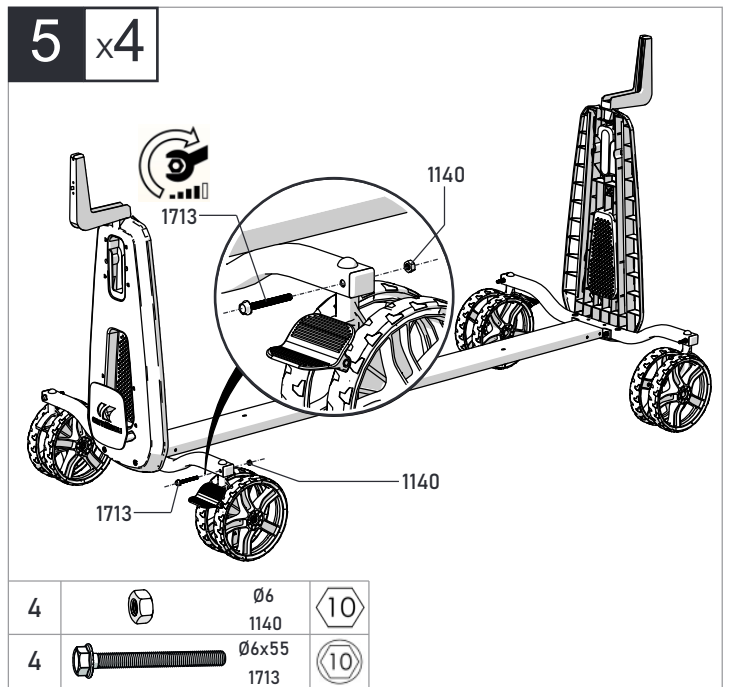
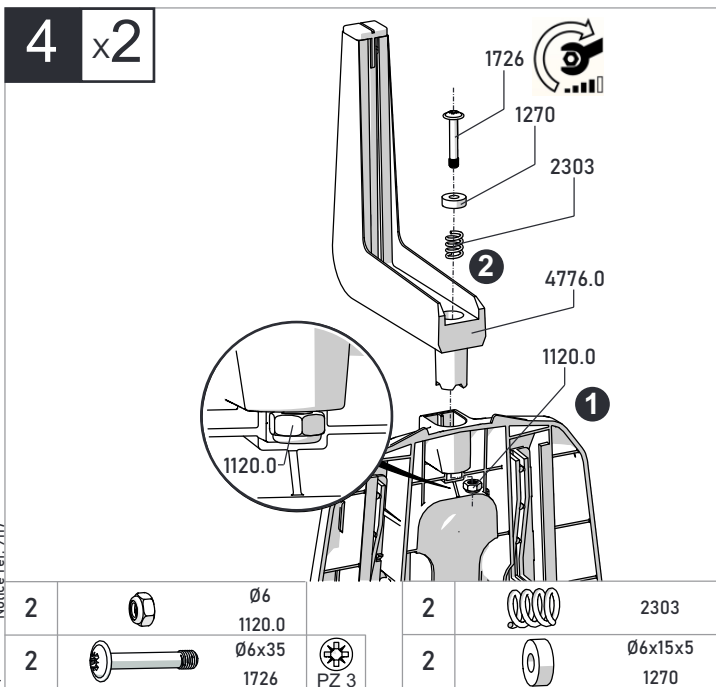
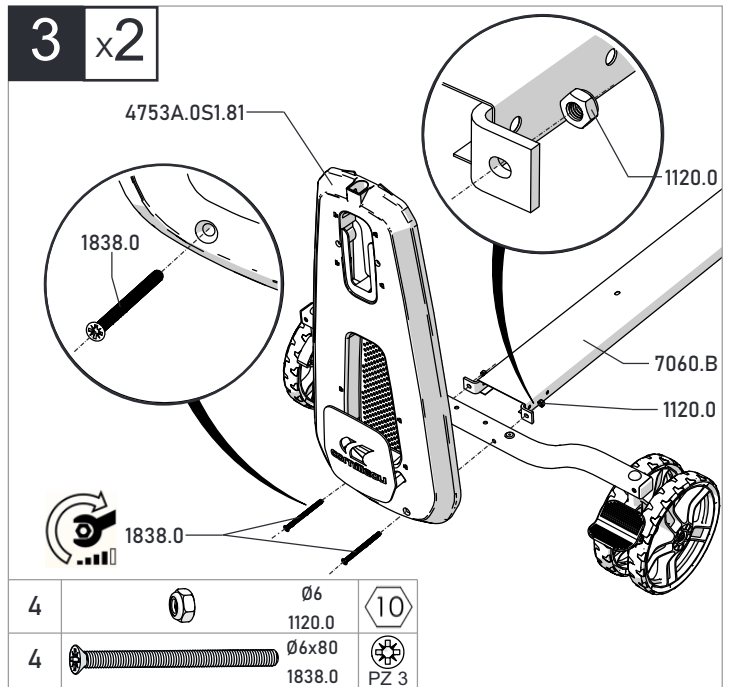
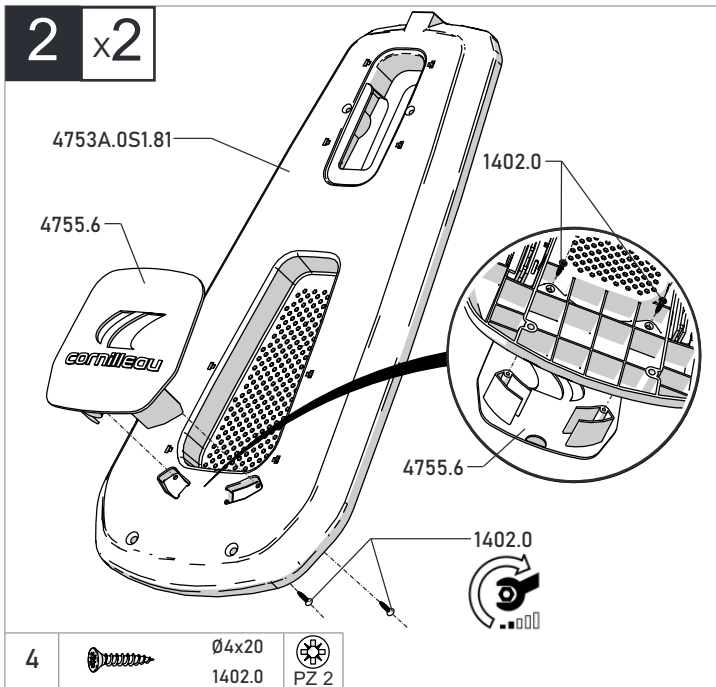
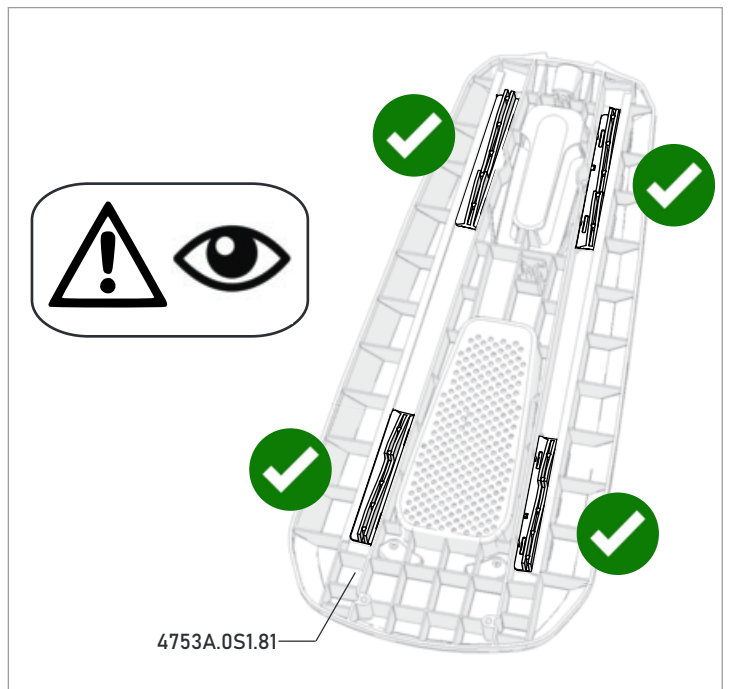
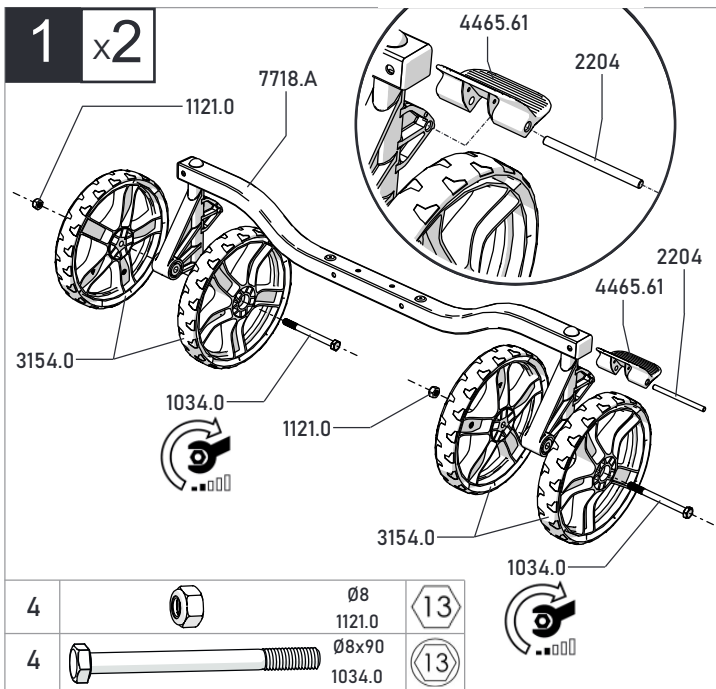


Serrer - Tighten - Pressen - Aandraaien - Stringere - Apretar - Aperte - ελέγχω αυστηρά, καταστέλλω - Meg kell - Jedna śruba - Stoarceți - Jeden šroub - Сожмите

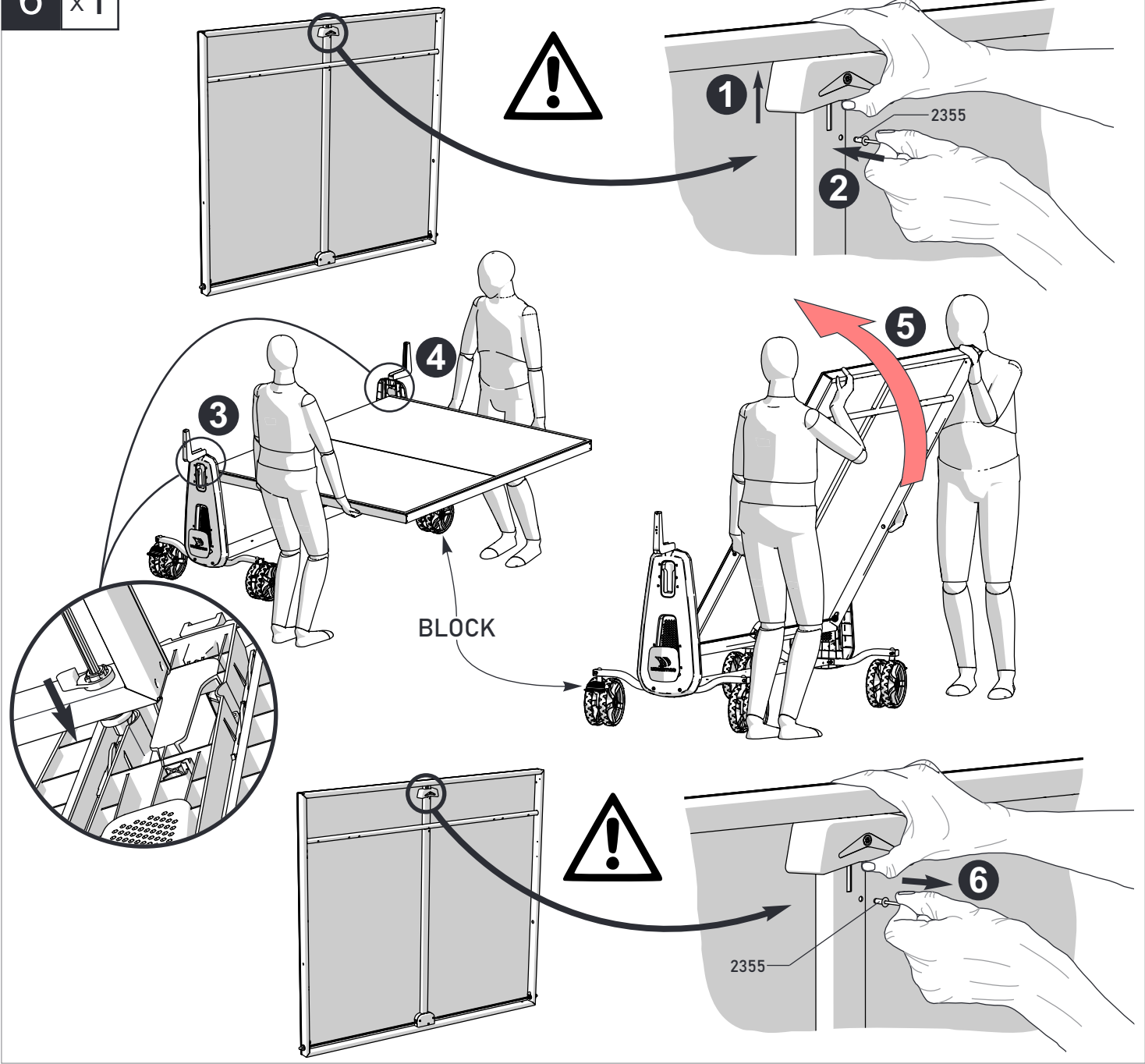


Reperer l'opération (x) fois - Repeat operation (x) times - Wiederholen Sie diesen Vorgang (x) mal - deze handling (x) maal herhalen - Operazione da ripetere (x) volte - Repetir la operacion (x) veces - Repetir a operação (x) vezes - Επαναλαμβάνετε τη πράξη (x) φορές - Ismétélje meg a műveletet (x) alkalommal - Powtórz czynność (x) razy - Repetați operațiunea de (x) ori - Operaci (x) krát opakujte. - Повторить операцию (x) раз

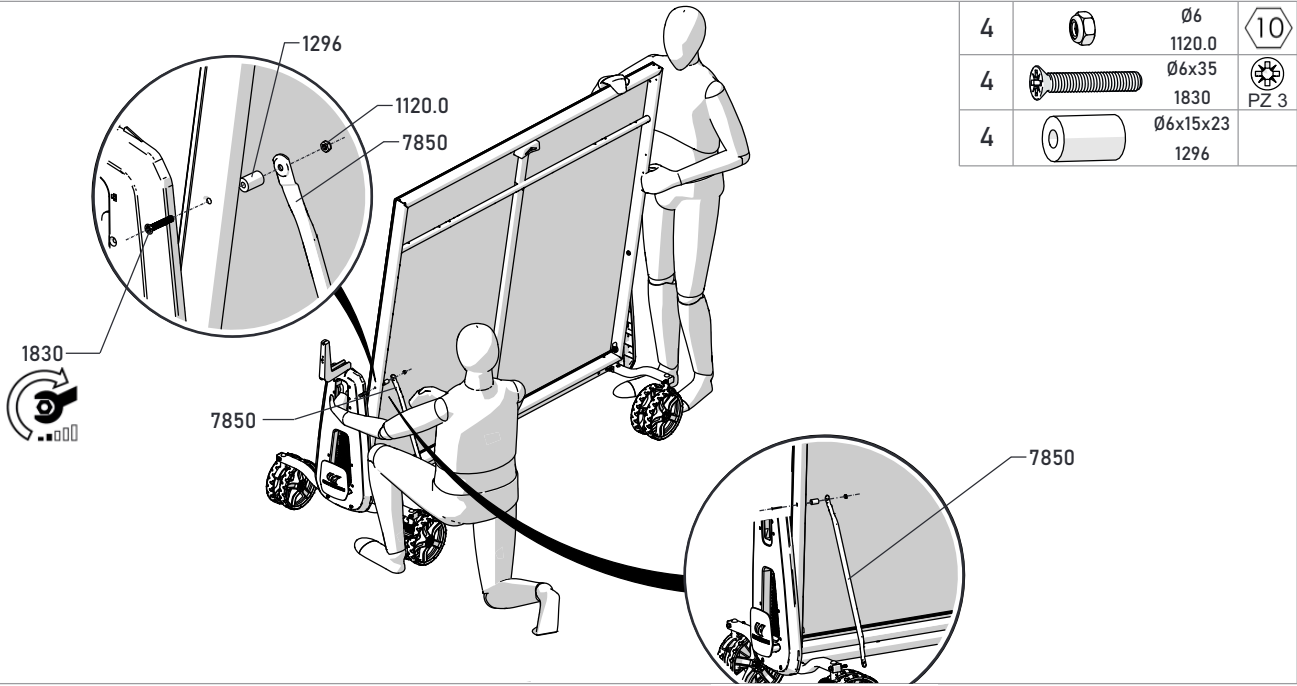




6 x1



7 x2



4		Ø6 1120.0	
4		Ø6x35 1830	
4		Ø6x15x23 1296	

8 x2

7850 1288 1120.0

7859

1120.0 7859

1288

6 x1

7 x2

8 x2

N°2

x2

4		∅6 1120.0		10
4		∅6x15x6 1288		

9 x4

1837.0

7735.0A

1120.0

8		∅6 1120.0		10
8		∅6x70 1837.0		PZ 3

10 x4

1834.0

1120.0

1288

7859

1

4		∅6 1120.0		10
4		∅6x55 1834.0		PZ 3
4		∅6x15x6 1288		

11 x4

4787.6

4788.6

4783.0

12 x4

1435.0

1435.0

4		∅4x15 1435.0		PZ 2
---	--	-----------------	--	------